

**Instrucciones para el uso y la instalación**

Campana

**Instruções para o uso e a instalação**

Exaustor

**Οδηγίες χρήσης και εγκατάστασης**

Απορροφητήρας

**Инструкция по монтажу и эксплуатации**

Вытяжка

**Instructies voor het gebruik en installeren**

Dampkap

**Libret de Instrucțiuni**

Cartier



تعليمات التركيب والإستعمال  
مدخنة

**FBI 537 XS/BK**  
**FBI 537 XS/WH**  
**FBI 737 XS/BK**  
**FBI 737 XS/WK**

## INDICE

ES

INFORMACIÓN DE SEGURIDAD.....	4
CARACTERÍSTICAS .....	7
INSTALACIÓN .....	8
USO .....	10
LIMPIEZA Y MANTENIMIENTO.....	11

## ÍNDICE

PT

INFORMAÇÕES DE SEGURANÇA.....	13
CARACTERÍSTICAS .....	16
INSTALAÇÃO.....	17
UTILIZAÇÃO .....	19
LIMPEZA E MANUTENÇÃO.....	20

## ΠΕΡΙΕΧΟΜΕΝΑ

GR

ΠΛΗΡΟΦΟΡΙΕΣ ΓΙΑ ΤΗΝ ΑΣΦΑΛΕΙΑ.....	22
ΧΑΡΑΚΤΗΡΙΣΤΙΚΑ.....	25
ΕΓΚΑΤΑΣΤΑΣΗ.....	26
ΧΡΗΣΗ.....	28
ΚΑΘΑΡΙΣΜΟΣ ΚΑΙ ΣΥΝΤΗΡΗΣΗ.....	29

## УКАЗАТЕЛЬ

RU

ИНФОРМАЦИЯ ПО БЕЗОПАСНОСТИ.....	31
ΧΑΡΑΚΤΗΡΙΣΤΙΚΑ.....	34
ΥΣΤΑΝΟΒΚΑ.....	35
ΕΚΣΠΛΥΑΤΑΧΙΑ.....	37
ΟΧΙΣΤΚΑ ΚΑΙ ΟΒΣΛΥΟΙΒΑΝΙΕ.....	38

## INHOUDSOPGAVE

NL

VEILIGHEIDSIΝFΟRMATIE.....	40
EIGENSCHAPPEN .....	43
INSTALLATIE.....	44
GEBRUIK.....	46
REINIGING EN ONDERHOUD.....	47

## CUPRINS

RO

INFORMAȚII PRIVIND SIGURANȚA.....	49
CARACTERISTICI .....	52
INSTALAREA.....	53
UTILIZARE.....	55
ÎNȚREȚINERE ȘI CURĂȚARE.....	56

## الفهرس

يخص السلامة معلومات فيما	58
الخصائص	61
التركيب	62
الاستخدام	64
التنظيف والصيانة	65

## INFORMACIÓN DE SEGURIDAD

---

**i** Por su propia seguridad y para el correcto funcionamiento del aparato, lea atentamente este manual antes de la instalación y puesta en marcha. Guarde siempre estas instrucciones con el aparato, incluso si se cede o transfiere a un tercero. Es importante que los usuarios estén familiarizados con todas las características de funcionamiento y seguridad del aparato.

**⚠** Los cables deben ser conectados por un técnico competente.

- El fabricante no se hace responsable de ningún daño que resulte de una instalación o uso inadecuado.
- La distancia mínima de seguridad entre la placa de cocción y la campana extractora es de 650 mm (algunos modelos pueden instalarse a una altura inferior; véase la sección sobre dimensiones de trabajo e instalación).
- Si en las instrucciones de montaje de la placa de cocción a gas se indica una distancia mayor que la indicada anteriormente, debe tenerse en cuenta.
- Compruebe que la tensión de red coincide con la indicada en la placa de características del interior de la campana.
- Los dispositivos de desconexión deben instalarse en la instalación fija de acuerdo con las regulaciones para sistemas de cableado.
- Para los aparatos de la clase I, compruebe que el suministro de corriente eléctrica de la casa tiene una conexión a tierra adecuada.
- Conecte la campana a la chimenea con un tubo de un diámetro mínimo de 120 mm. El trayecto de humos debe ser lo más corto posible.
- Deben observarse todas las normas relativas al escape de aire.
- No conecte la campana extractora a los conductos de humos de combustión (p. ej. calderas, chimeneas, etc.).

- Si la campana se utiliza en combinación con equipos no eléctricos (por ejemplo, aparatos de gas), debe asegurarse un grado suficiente de ventilación en el local para evitar el retorno del flujo de gases de escape. Cuando la campana extractora se utiliza en combinación con aparatos no eléctricos, la presión negativa en el local no debe ser superior a 0,04 mbar para evitar que los humos vuelvan al local a través de la campana extractora.
- El aire no debe descargarse a través de un conducto utilizado para los gases de combustión procedentes de aparatos de combustión de gas u otros combustibles.
- Si el cable de alimentación está dañado, debe ser reemplazado por el fabricante o por un técnico de servicio.
- Conecte la clavija a una toma de corriente que cumpla la normativa vigente y sea accesible.
- En cuanto a las medidas técnicas y de seguridad a adoptar para el vertido de humos, es importante cumplir escrupulosamente las normas establecidas por las autoridades locales.


**⚠ ADVERTENCIA:** Retire la película protectora antes de instalar la campana.

- Utilice únicamente tornillos y herramientas que sean adecuados para la campana.


**⚠ ADVERTENCIA:** Si no se instalan tornillos o sujetadores de acuerdo con estas instrucciones, se puede producir una descarga eléctrica.

- No observe directamente con instrumentos ópticos (prismáticos, lupas, etc.).
- No cocine en flambeado bajo la campana: podría producirse un incendio.
- Este aparato puede ser utilizado por niños a partir de los 8 años y por personas con capacidades psico-físico-sensoriales reducidas o con una experiencia y conocimientos insuficientes, siempre que sean cuidadosamente supervisados e instruidos sobre cómo utilizar el aparato de forma segura y sobre los peligros que conlleva. Asegúrese de que los niños no jueguen con el aparato. La limpieza y el mantenimiento por parte del usuario no deben ser llevados a cabo por niños, a menos que sean supervisados.
- Supervise a los niños, asegurándose de que no jueguen con el aparato.

- El aparato no debe ser utilizado por personas (incluyendo niños) con capacidades psico-físico-sensoriales reducidas o con experiencia y conocimientos insuficientes, a menos que sean cuidadosamente supervisados e instruidos.

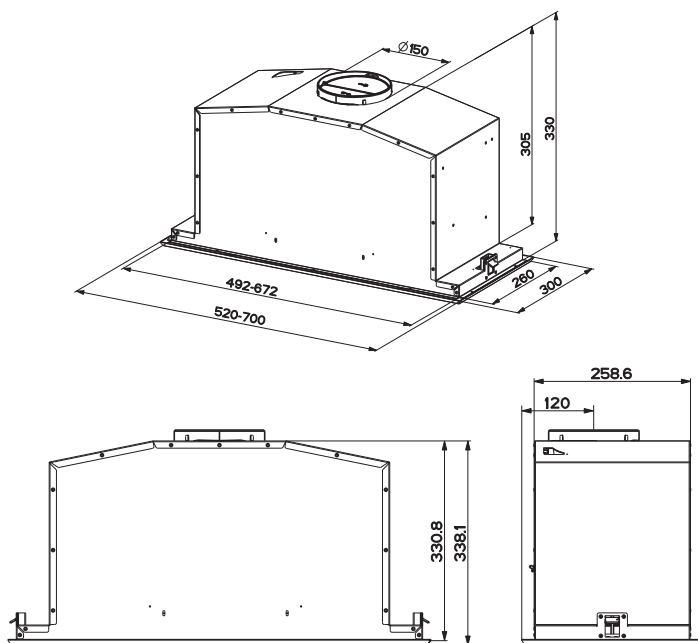
 Las piezas accesibles pueden calentarse mucho cuando se utilizan aparatos de cocina.

- Limpie y/o reemplace los filtros después del tiempo especificado (peligro de incendio). Véase el apartado Mantenimiento y limpieza.
- Deberá preverse una ventilación adecuada en el espacio cuando la campana extractora de humos se utilice junto con aparatos que utilicen gas u otros combustibles (no aplicable a los aparatos que sólo descargan aire en el local).

- El símbolo  en el producto o en su embalaje indica que este producto no debe desecharse como residuo doméstico normal. Tenga en cuenta que el producto a eliminar debe recogerse en un punto de recogida adecuado para el reciclaje de componentes eléctricos y electrónicos. Al asegurarse de que este producto se deseche correctamente, ayudará a evitar las posibles consecuencias negativas para el medio ambiente y la salud que podrían derivarse de una eliminación inadecuada de este producto. Para obtener información más detallada sobre el reciclaje de este producto, póngase en contacto con el Municipio, el servicio local de eliminación de residuos o la tienda donde adquirió el producto.

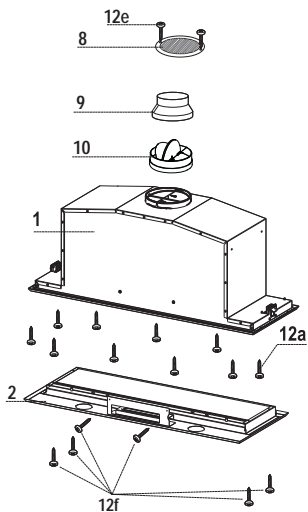
# CARACTERÍSTICAS

## Dimensiones



## Componentes

Ref.	Cant	Componentes del producto
1	1	Cuerpo campana dotado de: Mandos, luz, filtros, grupo aspirador.
2	1	Marco
8	1	Rejilla direccionada
9	1	Brida de reducción $\varnothing$ 150-120 mm
10	1	Brida con válvula $\varnothing$ 150 mm
Ref.	Cant	Componentes de instalación
12a	10	Tornillos
12e	2	Tornillos 2,9 x 9,5
12f	6	Tornillos 2,9 x 6,5
Cant	Documentación	
1	Manual de instrucciones	



# INSTALACIÓN

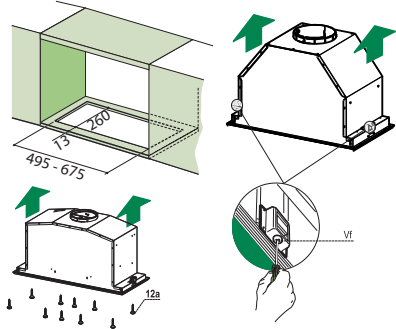
## Montaje del cuerpo de la campana

ANTES DE MONTAR LA CAMPANA EN EL ARMARIO DE PARED, PROCEDA DE LA SIGUIENTE MANERA:

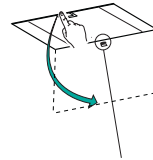
- Desconectar los cables de los mandos mediante los conectores.
- Desconectar los cables de las luces mediante los conectores.



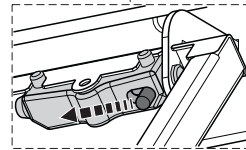
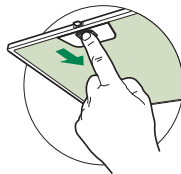
- La campana se puede instalar directamente en el plano inferior de los armarios de pared (650mm min. desde la encimera de cocina).
- Hacer una abertura en el plano inferior del armario de pared, como se muestra.
- Introducir la Campana hasta enganchar los soportes laterales de accionamiento.
- Fijar con 10 tornillos **12a** prporcionados.
- Bloquear definitivamente apretando los tornillos **Vf** desde bajo de la Campana.



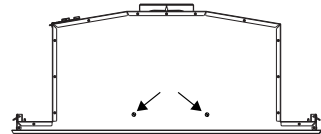
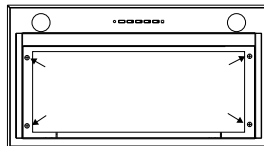
- Abra el panel de aspiración tirando de él.
- Desenganchar el panel del cuerpo de la Campana haciendo deslizar la leva específica del perno de fijación.



- Quitar los filtros antigrasa.



- Atornillar el marco con los 6 tornillos **12f**, volcer a conectar el cableado de los mandos y las luces, reemplazar el filtro antigrasa y el panel.



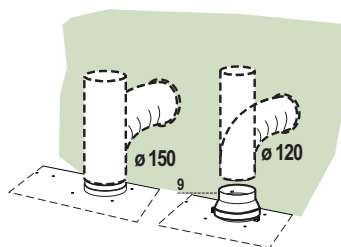


## Conexiones

### SALIDA DEL AIRE VERSIÓN ASPIRANTE

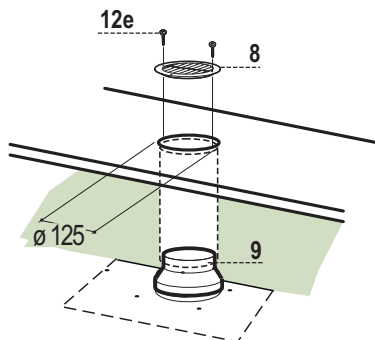
Para la instalación de la versión aspirante, conectar la campana al tubo de salida mediante un tubo rígido o flexible de  $\varnothing 150$  o  $120$  mm, a discreción del instalador.

- Para la conexión con el tubo de  $\varnothing 120$  mm, introducir la brida de reducción **9** en la salida del cuerpo de la campana.
- Fijar el tubo con abrazaderas adecuadas. Este material no se proporciona en dotación.
- Quitar los filtros antiolor al carbón activo.



### SALIDA DEL AIRE VERSIÓN FILTRANTE

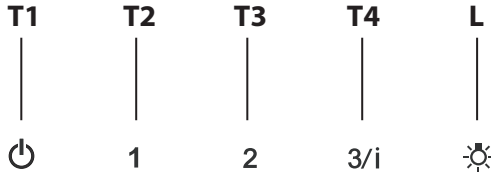
- Realizar un orificio de  $\varnothing 125$  mm en la repisa de encima de la campana.
- Introducir la brida de reducción **9** en la salida del cuerpo de la campana.
- Conectar la salida del cuerpo de la campana con la parte superior del mueble colgante mediante un tubo rígido o flexible de  $\varnothing 120$  mm, a discreción del instalador.
- Fijar el tubo con abrazaderas adecuadas. Este material no se proporciona en dotación.
- Fijar la rejilla de dirección **8** en la salida del aire reciclado mediante los 2 tornillos **12e** ( $2,9 \times 9,5$ ) en dotación.
- Controlar que estén presentes los Filtros Antiolor al Carbón activo.



### CONEXIÓN ELÉCTRICA

- Conectar la campana a la red de alimentación eléctrica instalando un interruptor bipolar con apertura de los contactos de 3 mm como mínimo.

## Tablero de mandos

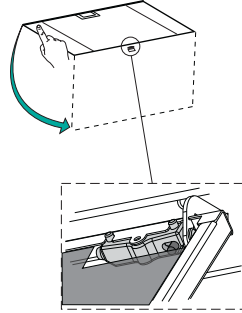


TECLA	FUNCIONES
T1 Velocidad	Apaga el motor.
T2 Velocidad	Enciende el motor a la primera velocidad. Tecla iluminado fijo.
T3 Velocidad	Enciende el motor a la segunda velocidad. Tecla iluminado fijo.
T4 Velocidad	Presionada brevemente enciende el motor a la tercera velocidad. Tecla iluminado fijo. Presionada por 2 segundos. Tecla iluminado Intermitente. Activa la cuarta velocidad temporizada a 6 minutos, al final de los cuales vuelve a la velocidad implementada precedentemente. Adecuada a enfrenar las máximas emisiones de humos de cocción.
L Luz	Enciende y apaga la instalación de iluminación. Tecla iluminado fijo.

# LIMPIEZA Y MANTENIMIENTO

## Apertura panel

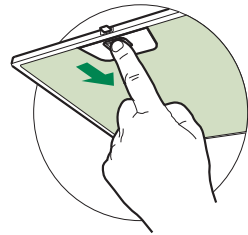
- Abrir el panel tirándolo.
- Limpiarlo externamente con un paño húmedo y detergente líquido neutro.
- Limpiarlo también internamente utilizando un paño húmedo y detergente neutro; no utilizar paños o esponjas mojadas, ni chorros de agua, no utilizar sustancias abrasivas.



## Filtros antigrasa

### LIMPIEZA DE LOS FILTROS ANTIGRASA METÁLICOS

- Se pueden lavar en el lavavajillas y requieren un lavado cada 2 meses aproximadamente o más a menudo si su uso es muy intenso.
- Abrir los confort panel tirando de ellos.
- Quitar los filtros uno a la vez, apretándolos hacia la parte posterior del grupo y tirando al mismo tiempo hacia abajo.
- Lavar los filtros sin doblarlos, dejando que se sequen bien antes de volver a montarlos (si la superficie de los filtros cambia de color, no influye en el correcto funcionamiento y eficacia de los filtros).
- Volver a colocarlos prestando atención a que las manillas queden hacia la parte exterior.
- Volver a cerrar el confort panel.

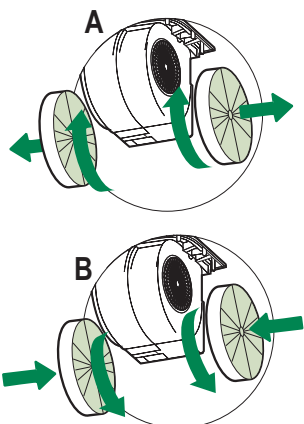


## Filtros antiolor (Versión filtrante)

No se pueden lavar ni regenerar, se deben cambiar cada 4 meses o más a menudo si su uso es muy intenso.

### SUSTITUCIÓN DE LOS FILTROS DE CARBÓN ACTIVO

- Abrir el Panel Aspirante tirando de él.
- Quitar los filtros antigrasa metálicos.
- Quitar los filtros antiolor de carbón activo saturado, de la manera indicada (A).
- Montar los nuevos filtros (B).
- Montar los filtros antigrasa metálicos, el Panel Aspirante.



## Iluminación

- Para la sustitución ponerse en contacto con la Asistencia Técnica ("Para la compra dirigirse a la asistencia técnica").

## INFORMAÇÕES DE SEGURANÇA

---

**i** Para sua segurança e funcionamento correto do aparelho, agradecemos que leia este manual com atenção, antes da instalação e colocação em funcionamento do aparelho. Conserve estas instruções sempre junto do aparelho, mesmo em caso de cedência ou transferência a terceiros. É importante que os utilizadores tenham conhecimento de todas as características de funcionamento e de segurança do aparelho.

**⚠** A ligação dos cabos deve ser realizada por um técnico competente.

- O fabricante declina toda e qualquer responsabilidade por eventuais danos decorrentes da instalação ou utilização incorreta ou imprópria do aparelho.
- A distância mínima de segurança entre a placa de cozedura e o exaustor é de 650 mm (alguns modelos poderão ser instalados a altura inferior; consulte o parágrafo sobre as dimensões de trabalho e a instalação).
- Se nas instruções de instalação da placa de cozinha a gás estiver especificada uma distância maior, é necessário respeitá-la.
- Verifique se a tensão da rede elétrica corresponde à indicada na chapa de características aplicada no interior do exaustor.
- Os dispositivos de seccionamento devem ser montados na instalação elétrica fixa, em conformidade com a legislação sobre sistemas de cablagem.
- Para os aparelhos da Classe I, certifique-se de que a rede elétrica doméstica dispõe de um sistema eficaz de ligação à terra.
- Ligue o aspirador à chaminé utilizando um tubo de, pelo menos, 120 mm de diâmetro. O caminho percorrido pelo fumo deve ser o mais curto possível.
- Devem ser respeitadas todas as disposições da legislação em matéria de evacuação de ar.
- Não ligue o exaustor a condutas de fumo que transportem fumos de combustão (por ex. caldeiras, lareiras, etc.).


- Se o exaustor for utilizado em conjunto com aparelhos não elétricos (por ex. aparelhos alimentados a gás), deve ser tida em devida conta a necessidade de assegurar um grau suficiente de ventilação no aposento, para impedir o retorno dos gases de exaustão. Quando o exaustor é utilizado em conjunto com outros aparelhos não alimentados eletricamente, a pressão negativa no aposento não deve ultrapassar 0,04 mbar, para evitar que os fumos retornem ao aposento através do exaustor.
- O ar não deve ser evacuado através de condutas utilizadas para descarregar o fumo de aparelhos de combustão alimentados a gás ou outros combustíveis.
- Se o cabo de alimentação estiver danificado, deve ser substituído pelo fabricante ou por um técnico do serviço de assistência.
- Ligue a ficha a uma tomada em conformidade com os regulamentos em vigor, numa posição acessível.
- Em relação às medidas técnicas e de segurança que é necessário respeitar para evacuar o fumo, é importante seguir atentamente os regulamentos estabelecidos pelas autoridades locais.

**⚠ ADVERTÊNCIA:** antes de instalar o exaustor, retire as películas de proteção.

- Utilize apenas parafusos e quinquilharia apropriada para o exaustor.

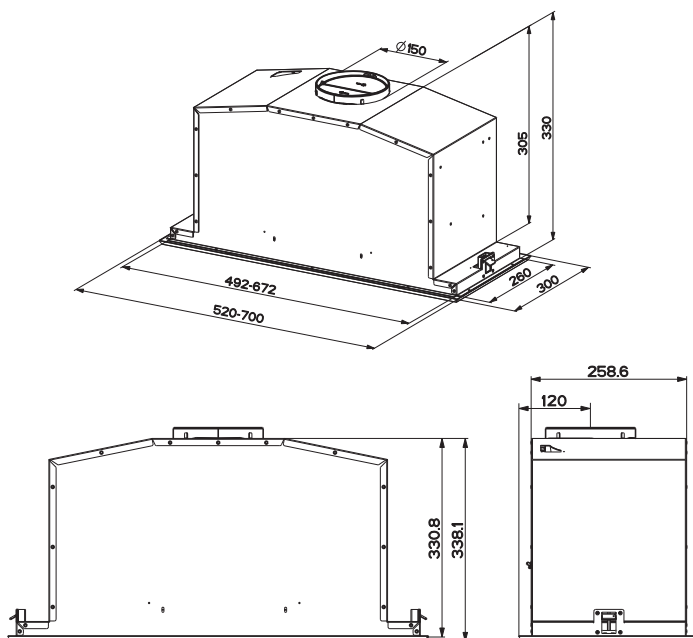
**⚠ ADVERTÊNCIA:** a não utilização de parafusos ou elementos de fixação em conformidade com estas instruções pode causar riscos elétricos.

- Não olhe diretamente para a luz com instrumentos óticos (binóculo, lupa...).
- Não cozinhe flamejados debaixo do exaustor, porque há risco que incêndio.
- Este aparelho pode ser utilizado por crianças com idade igual ou superior a 8 anos e por pessoas com capacidades físicas, sensoriais ou mentais diminuídas ou com experiência e conhecimento insuficientes, desde que sejam vigiadas e tenham recebido instrução sobre a utilização do aparelho de forma segura e compreendam os perigos que o seu uso comporta. As crianças não devem brincar com o aparelho. A limpeza e manutenção do aparelho não devem ser realizadas por crianças, a não ser sob vigilância.
- Vigie as crianças, certificando-se de que não brinquem com o aparelho.

- O aparelho não deve ser utilizado por pessoas (incluindo crianças) com capacidades psico-físico-sensoriais diminuídas ou com experiência e conhecimentos insuficientes, salvo se vigiadas atentamente e instruídas.
- ⚠ As partes acessíveis podem aquecer muito durante a utilização dos aparelhos de cozedura.
- Limpe e/ou substitua os filtros, respeitando os intervalos de tempo especificados pelo fabricante (perigo de incêndio). Consulte o parágrafo Manutenção e limpeza.
- Deve haver uma ventilação adequada no aposento, sempre que o exaustor for utilizado simultaneamente com aparelhos que utilizem gás ou outros combustíveis (não aplicável a aparelhos que apenas descarregam ar no aposento).
- O símbolo  colocado no produto ou na sua embalagem indica que o produto não pode ser eliminado como lixo doméstico. Deverá ser entregue num centro de recolha seletiva próprio para reciclagem de resíduos de equipamentos elétricos e eletrónicos. A eliminação correta deste produto contribui para evitar os possíveis efeitos negativos para o meio ambiente e a saúde que seriam criados pela manipulação imprópria dos seus resíduos. Para mais informações sobre o local onde entregar o produto para reciclagem, contacte a delegação local, os serviços municipais ou a loja onde comprou o produto.

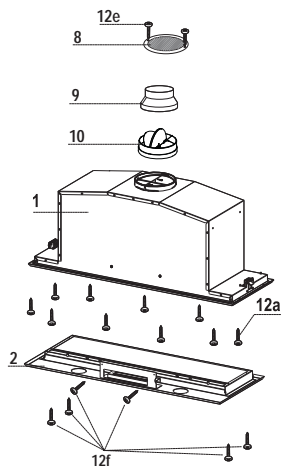
# CARACTERÍSTICAS

## Dimensões



## Componentes

Ref.	Qtd.	Componentes do produto
1	1	Corpo do exaustor equipado com: Comandos, luz, filtros, grupo aspirador.
2	1	Caixilho
8	1	Grelha direcionada
9	1	Flange de redução $\varnothing$ 150-120 mm
10	1	Flange com válvula $\varnothing$ 150 mm
Ref.	Qtd.	Componentes de instalação
12a	10	Parafusos
12e	2	Parafusos 2,9 x 9,5
12f	6	Parafusos 2,9 x 6,5
Qtd.	Documentos	
1	Livro de instruções	





# INSTALAÇÃO

## Montagem do corpo do exaustor

ANTES DE MONTAR O EXAUSTOR NO MÓVEL SUSPENSO, PROCEDA ASSIM:

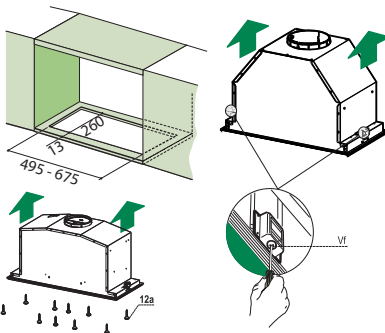
- Desligue os fios dos comandos dos respetivos conectores.



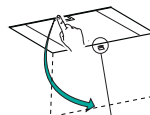
- Desligue os fios das luzes dos respetivos conectores.



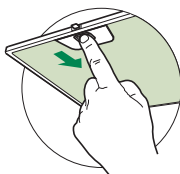
- O exaustor pode ser instalado diretamente na superfície inferior dos móveis suspensos (a, pelo menos, 650 mm de distância da placa de cozedura).
- Faça uma abertura na superfície inferior do móvel suspenso, conforme indicado.
- Introduza o exaustor até ouvir o clique de fixação dos suportes laterais.
- Fixe com os 10 parafusos **12a** fornecidos com o aparelho.
- Fixe definitivamente, apertando os parafusos **Vf**, operando por baixo do exaustor.



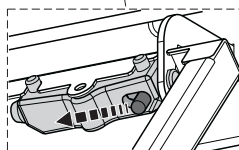
- Abra o painel de aspiração, puxando-o.
- Solte o painel do corpo do exaustor, fazendo deslizar a alavanca própria do pino de fixação.



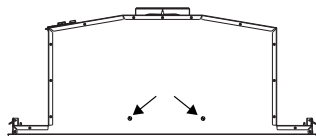
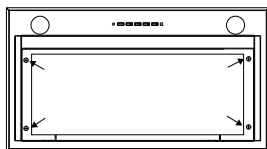
- Desmonte os filtros antigordura aparelho.



do



- Fixe o caixilho com os 6 parafusos **12f**, ligue de novo os fios dos comandos e das luzes nos conectores respetivos e monte novamente o filtro antigordura e o painel.

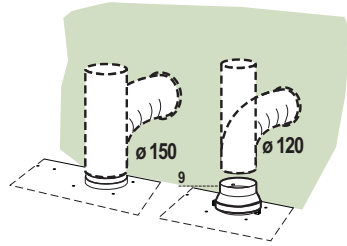


## Ligações

### SAÍDA DO AR PARA A VERSÃO ASPIRANTE

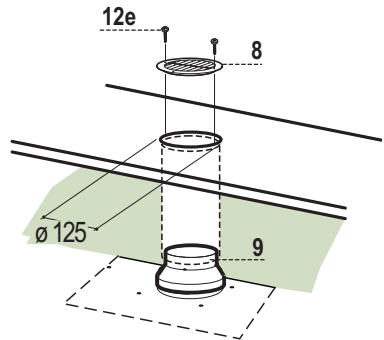
Para a instalação na Versão Aspirante, ligue o exaustor ao tubo de saída utilizando um tubo rígido ou flexível de  $\varnothing 150$  ou  $120$  mm; esta escolha deve ser feita pelo instalador.

- Para a ligação com um tubo de  $\varnothing 120$  mm, instale a flange de redução **9** na saída do corpo do exaustor.
- Fixe o tubo com braçadeiras de aperto adequadas. O material necessário não é fornecido com o aparelho.
- Tire os filtros anti-odor de carvão activo, se presentes..



### SAÍDA DO AR PARA A VERSÃO FILTRANTE

- Faça um furo de  $\varnothing 125$  mm na prateleira presente acima do exaustor.
- Instale a flange de redução **9** na saída do corpo do exaustor.
- Ligue a saída do corpo do exaustor com a parte superior do móvel suspenso utilizando um tubo rígido ou flexível de  $\varnothing 120$  mm; esta escolha deve ser feita pelo instalador.
- Fixe a grade direccionada **8** na saída do ar reciclado com 2 parafusos **12e** ( $2,9 \times 9,5$ ) fornecidos com o aparelho.
- Certifique-se da presença dos filtros anti-odor de carvão activo.



### LIGAÇÃO ELÉCTRICA

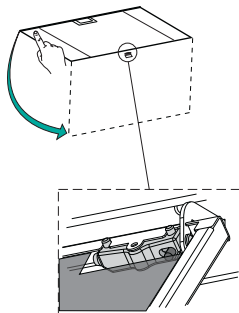
- Ligue o exaustor à rede de alimentação eléctrica intercalando um interruptor bipolar com abertura mínima entre os contactos de 3 mm.



# LIMPEZA E MANUTENÇÃO

## Abertura do painel

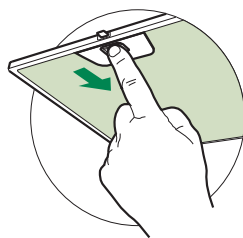
- Abra o painel, puxando-o para fora.
- Limpe a parte de fora com um pano húmido e detergente líquido neutro.
- Limpe-o também interiormente, utilizando um pano húmido e detergente neutro. Não utilize panos ou esponjas molhados nem jactos de água. Não use substâncias abrasivas.



## Filtros contra gordura

### LIMPAR OS FILTROS METÁLICOS CONTRA GORDURA

- Os filtros deverão ser limpos de 2 em 2 meses de funcionamento, ou mais frequentemente em situações de utilização extrema e podem ser lavados na máquina de lavar louça.
- Abra o painel Comfort, puxando-os.
- Desmonte os filtros, um de cada vez, empurrando-os em direcção à retaguarda do grupo ao mesmo tempo que os puxa para baixo.
- Lave os filtros, evitando dobrá-los, e deixe-os secar antes de os voltar a montar. (A eventual alteração de cor da superfície do filtro que, com o tempo, se pode verificar, não prejudica de modo nenhum a sua eficácia.)
- Monte-os de novo, tendo o cuidado de manter a pega virada para a parte visível exterior.
- Feche o painel Comfort.

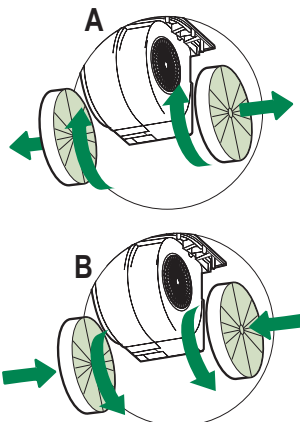


### **Filtro anti-odor (Versão Filtrante)**

Não pode ser lavado e não é regenerável, devendo ser substituído de 4 em 4 meses de utilização ou com maior frequência, se o aparelho for utilizado com muita intensidade.

#### **SUBSTITUIÇÃO DO FILTRO DE CARVÃO ACTIVO**

- Abra o painel Comfort, puxando-os.
- Tire os filtros metálicos antigordura.
- Remova o filtro anti-odor de carvão activo saturado, conforme indicado. **(A)**
- Monte o filtro novo prendendo-o na sua sede. **(B)**
- Reinstale os filtros metálicos antigordura.
- Feche o painel Comfort.



### **Iluminação**

- Para substituição, contacte a assistência técnica ("Para compra, dirija-se à assistência técnica").

**i** Για τη δική σας ασφάλεια και για τη σωστή λειτουργία της συσκευής, παρακαλούμε να διαβάσετε με προσοχή τις παρούσες οδηγίες πριν την εγκατάσταση και τη θέση σε λειτουργία. Φυλάσσετε αυτές τις οδηγίες πάντα μαζί με τη συσκευή, ακόμα και σε περίπτωση μεταβίβασης σε τρίτους. Είναι σημαντικό οι χρήστες να γνωρίζουν όλα τα χαρακτηριστικά λειτουργίας και ασφάλειας της συσκευής.

**⚠** Η σύνδεση των καλωδίων πρέπει να γίνει από έναν αρμόδιο τεχνικό.

- Ο κατασκευαστής δεν μπορεί να θεωρηθεί υπεύθυνος για ενδεχόμενες ζημιές που οφείλονται σε ακατάλληλη εγκατάσταση ή χρήση.
- Η ελάχιστη απόσταση ασφαλείας μεταξύ της επιφάνειας των εστιών και του απορροφητήρα είναι 650 mm (Ορισμένα μοντέλα μπορούν να εγκατασταθούν σε μικρότερο ύψος. Ανατρέξτε στην παράγραφο με τις διαστάσεις λειτουργίας και εγκατάστασης).
- Αν οι οδηγίες εγκατάστασης της μονάδας εστιών με υγραέριο υποδεικνύουν ότι απαιτείται απόσταση μεγαλύτερη από εκείνη που αναφέρεται παραπάνω, είναι απαραίτητο να τις λάβετε υπόψη.
- Βεβαιωθείτε ότι η τάση του δικτύου αντιστοιχεί στην τιμή που αναγράφεται στην πινακίδα χαρακτηριστικών στο εσωτερικό του απορροφητήρα.
- Τα συστήματα διακοπής πρέπει να εγκατασταθούν στη μόνιμη εγκατάσταση σύμφωνα με τη νομοθεσία για τις εγκαταστάσεις καλωδίωσης.
- Για τις συσκευές Κλάσης I, βεβαιωθείτε ότι το οικιακό δίκτυο τροφοδοσίας είναι κατάλληλα γειωμένο.
- Συνδέστε τον απορροφητήρα στην καπνοδόχο με ένα σωλήνα με ελάχιστη διάμετρο 120 mm. Η διαδρομή των ατμών πρέπει να είναι όσο το δυνατόν συντομότερη.
- Πρέπει να τηρούνται όλοι οι κανονισμοί αναφορικά με την εκκένωση του αέρα.
- Μη συνδέετε τον απορροφητήρα σε αγωγούς απαγωγής καπναερίων που παράγονται από καύση (π.χ. λέβητες, τζάκια κλπ.).

- Αν χρησιμοποιείτε τον απορροφητήρα σε συνδυασμό με άλλες μη ηλεκτρικές συσκευές (π.χ. συσκευές υγραερίου), θα πρέπει να εξασφαλίσετε τον επαρκή αερισμό του χώρου ώστε να εμποδίσετε την επιστροφή των καπναερίων. Όταν ο απορροφητήρας της κουζίνας χρησιμοποιείται σε συνδυασμό με μη ηλεκτρικές συσκευές, η αρνητική πίεση του χώρου δεν πρέπει να υπερβαίνει τα 0,04 mbar έτσι ώστε να αποφεύγεται η επιστροφή των καπναερίων στο χώρο και η αναρρόφησή τους από τον απορροφητήρα.
- Ο αέρας δεν πρέπει να απάγεται μέσω ενός αγωγού που χρησιμοποιείται για την απαγωγή των καπναερίων από συσκευές καύσης που τροφοδοτούνται με αέριο ή άλλα καύσιμα.
- Το ηλεκτρικό καλώδιο, αν πάθει ζημιά, πρέπει να αντικατασταθεί από τον κατασκευαστή ή από έναν τεχνικό του σέρβις.
- Συνδέετε το φις σε μια πρίζα που συμμορφούται με τους ισχύοντες κανονισμούς και σε σημείο με εύκολη πρόσβαση.
- Όσον αφορά τα τεχνικά μέτρα και τα μέτρα ασφαλείας που πρέπει να εφαρμοστούν για την απαγωγή των καπναερίων, είναι σημαντικό να τηρούνται σχολαστικά οι κανονισμοί των τοπικών φορέων.


**⚠ ΠΡΟΕΙΔΟΠΟΙΗΣΗ:** πριν εγκαταστήσετε τον απορροφητήρα, αφαιρέστε τις προστατευτικές μεμβράνες.


- Χρησιμοποιείτε μόνο βίδες και εξαρτήματα κατάλληλου τύπου για τον απορροφητήρα.

**⚠ ΠΡΟΕΙΔΟΠΟΙΗΣΗ:** η μη τοποθέτηση των βιδών και των συστημάτων στερέωσης σύμφωνα με τις παρούσες οδηγίες, μπορεί να προκαλέσει ηλεκτροπληξία.

- Μην κοιτάζετε απευθείας με οπτικά όργανα (κιάλια, μεγεθυντικός φακός...).
- Μην μαγειρεύετε φαγητά φλαμπέ κάτω από τον απορροφητήρα: μπορεί να προκληθεί πυρκαγιά.
- Αυτή η συσκευή μπορεί να χρησιμοποιηθεί από παιδιά ηλικίας άνω των 8 ετών και από άτομα με μειωμένες ψυχικές ή διανοητικές ικανότητες, ή από άτομα χωρίς πείρα και επαρκή γνώση, αρκεί να επιβλέπονται και εκπαιδεύονται στην ασφαλή χρήση της συσκευής και στους κινδύνους που απορρέουν από αυτή. Βεβαιωθείτε ότι τα παιδιά δεν παίζουν με τη συσκευή. Ο καθαρισμός και η συντήρηση δεν πρέπει να εκτελούνται από παιδιά, εκτός εάν επιβλέπονται.
- Τα παιδιά πρέπει να επιβλέπονται ώστε να εξασφαλιστεί ότι δεν παίζουν με τη συσκευή.

- Η συσκευή δεν πρέπει να χρησιμοποιείται από άτομα (συμπεριλαμβανομένων των παιδιών) με μειωμένες ψυχικές ή διανοητικές ικανότητες, ή από άτομα χωρίς πείρα και επαρκή γνώση, εκτός εάν ελέγχονται και εκπαιδεύονται.

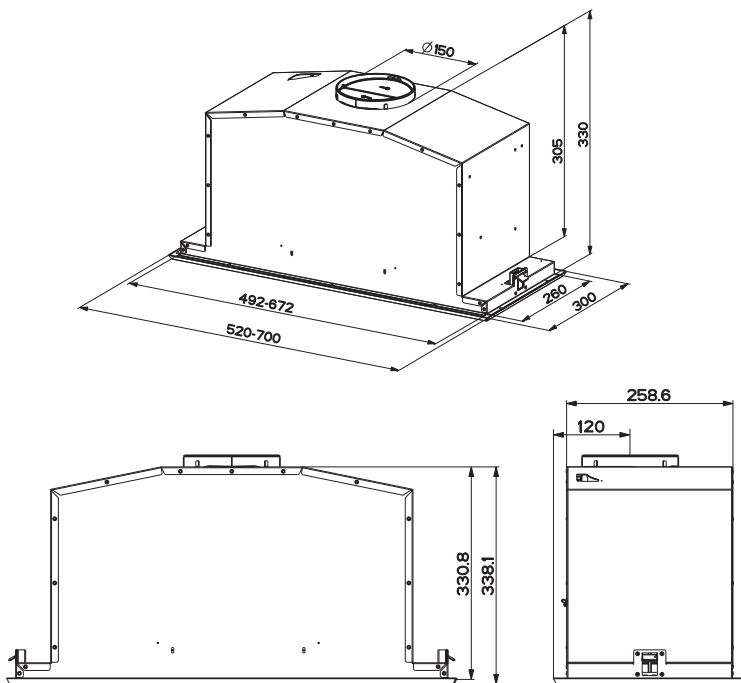
 Τα προσβάσιμα μέρη μπορεί να έχουν υψηλή θερμοκρασία κατά τη χρήση των συσκευών μαγειρέματος.

- Καθαρίζετε ή/και αντικαθιστάτε τα φίλτρα μετά την καθορισμένη χρονική περίοδο (κίνδυνος πυρκαγιάς). Βλέπε παράγραφο Συντήρηση και καθαρισμός.
- Πρέπει να υπάρχει κατάλληλος αερισμός στο χώρο όταν ο απορροφητήρας χρησιμοποιείται ταυτόχρονα με συσκευές που χρησιμοποιούν αέριο ή άλλα καύσιμα (δεν ισχύει για συσκευές που απάγουν αποκλειστικά τον αέρα στο χώρο).
- Το σύμβολο  πάνω στο προϊόν ή πάνω στη συσκευασία του υποδεικνύει ότι το προϊόν δεν πρέπει να διατίθεται σαν ένα συνηθισμένο οικιακό απόρριμμα. Το προϊόν προς διάθεση πρέπει να παραδίδεται σε ένα κατάλληλο κέντρο συλλογής για την ανακύκλωση των ηλεκτρικών και ηλεκτρονικών συσκευών. Φροντίζοντας για τη σωστή διάθεση αυτού του προϊόντος, συμβάλλετε στην αποφυγή πιθανών αρνητικών επιπτώσεων για το περιβάλλον και την υγεία, που μπορεί να οφείλονται στην ακατάλληλη διάθεσή του. Για λεπτομερέστερες πληροφορίες σχετικά με την ανακύκλωση αυτού του προϊόντος, απευθυνθείτε στο Δήμο, στην τοπική υπηρεσία συλλογής απορριμμάτων ή στο κατάστημα από το οποίο αγοράσατε το προϊόν.



# ΧΑΡΑΚΤΗΡΙΣΤΙΚΑ

## Διαστάσεις



### Εξαρτήματα

#### Αναφ. Ποσ. Εξαρτήματα της συσκευής

1 1 Σώμα απορροφητήρα με: Χειριστήρια, Φωτισμό, Φίλτρα, Μονάδα αναρρόφησης.

2 1 Πλαίσιο Προφίλ

8 1 Ρυθμιζόμενη γρίλια

9 1 Φλάντζα συστολής Φ 150-120 mm

10 1 Φλάντζα με βαλβίδα Φ 150 mm

#### Αναφ. Ποσ. Εξαρτήματα για την εγκατάσταση

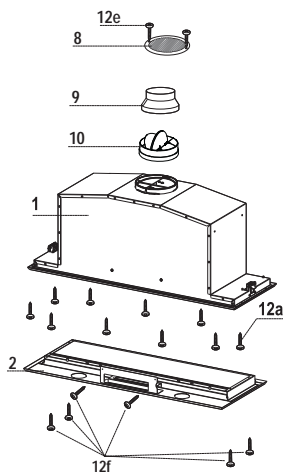
12a 10 Βίδες

12e 2 Βίδες 2,9 x 9,5

12f 6 Βίδες 2,9 x 6,5

#### Ποσ. Έντυπα

1 Εγχειρίδιο οδηγιών



# ΕΓΚΑΤΑΣΤΑΣΗ

## Τοποθέτηση σώματος απορροφητήρα

ΠΡΙΝ ΤΟΠΟΘΕΤΗΣΕΤΕ ΤΟΝ ΑΠΟΡΡΟΦΗΤΗΡΑ ΣΤΟ ΝΤΟΥΛΑΠΙ ΠΡΕΠΕΙ ΝΑ ΚΑΝΕΤΕ ΤΑ ΕΞΗΣ:

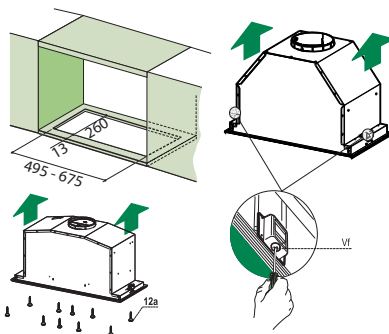
- Αποσυνδέστε τα καλώδια των χειριστηρίων επεμβαίνοντας στους συνδετήρες.



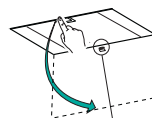
- Αποσυνδέστε τα καλώδια του φωτισμού επεμβαίνοντας στους συνδετήρες.



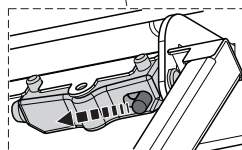
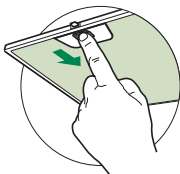
- Ε Ο απορροφητήρας μπορεί να τοποθετηθεί α-πευθείας στην κάτω επιφάνεια των ντουλαπιών (ελάχ. 650 mm από την επιφάνεια εστίων).
- Δημιουργήστε το άνοιγμα υποδοχής στην κάτω επιφάνεια του ντουλαπιού σύμφωνα με τις οδηγίες.
- Τοποθετήστε τον απορροφητήρα έως ότου ασφαλίσει τα πλευρικά πρεσαριστά στηρίγματα.
- Στερεώστε με τις 10 βίδες **12a** του εξοπλισμού.
- Στερεώστε οριστικά σφίγγοντας τις βίδες **Vf** από το κάτω μέρος του απορροφητήρα.



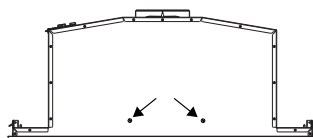
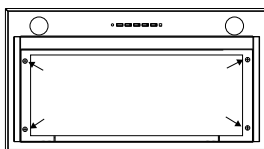
- Ανοίξτε τη μονάδα αναρρόφησης τραβώντας την.
- Ελευθερώστε τη μονάδα από το σώμα του απορροφητήρα μετακινώντας τον ειδικό μοχλό του πείρου στερέωσης.



- Βγάλτε τα φίλτρα για λίπη.



- Ξαναβιδώστε την κορνίζα με τις 6 βίδες **12f**, ξανασυνδέστε τα καλώδια των χειριστηρίων και του φωτισμού, τοποθετήστε το φίλτρο για λίπη και το κάλυμμα.

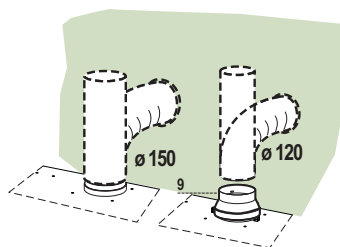


## Συνδέσεις

### ΕΞΟΔΟΣ ΑΕΡΑ ΜΟΝΤΕΛΟΥ ΑΠΑΓΩΓΗΣ

Για την εγκατάσταση του μοντέλου απαγωγής, συνδέστε τον απορροφητήρα στο σωλήνα εξόδου με έναν άκαμπτο ή εύκαμπτο σωλήνα  $\varnothing 150$  ή  $120$  mm, η επιλογή του οποίου επαφίεται στον εγκαταστάτη.

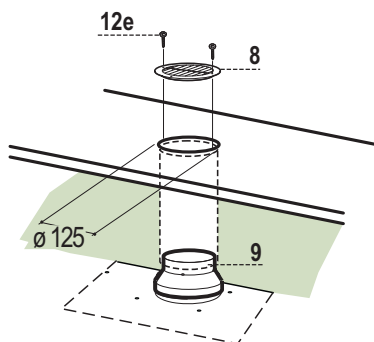
- Για σύνδεση με σωλήνα  $\varnothing 120$  mm, τοποθετήστε τη φλάντζα συστολής **9** στην έξοδο του σώματος του απορροφητήρα.
- Στερεώστε το σωλήνα με κατάλληλα κολάρα. Τα αναγκαία υλικά δεν διατίθενται με τον εξοπλισμό.
- Αφαιρέστε τυχόν φίλτρο ενεργού άνθρακα.



## Συνδέσεις

### ΕΞΟΔΟΣ ΑΕΡΑ ΕΚΔΟΣΗΣ ΕΠΑΝΑΚΥΚΛΟΦΟΡΙΑΣ ΑΕΡΑ

- Κόψτε μία τρύπα  $\varnothing 125$  χιλιοστών στη μονάδα του τοίχου πάνω από τον απορροφητήρα.
- Βάλτε τη φλάντζα μείωσης διατομής **9** στην έξοδο του σώματος απορροφητήρα.
- Συνδέστε την έξοδο του σώματος απορροφητήρα στο πάνω μέρος της μονάδας τοίχου χρησιμοποιώντας ένα σταθερό ή εύκαμπτο σωλήνα  $\varnothing 120$  χιλιοστών, επιλεγόμενο από τον εγκαταστάτη.
- Στερεώστε το σωλήνα στη θέση του χρησιμοποιώντας σφιγκτήρα σωλήνων (δεν παρέχεται).
- Στερεώστε τις γρίλιες οδηγούς **8** στην έξοδο επανακυκλοφορίας αέρα χρησιμοποιώντας τις 2 βίδες **12e** ( $2,9 \times 9,5$ ) που παρέχονται.
- Σιγουρευτείτε ότι φίλτρα ενεργού άνθρακα έχουν τοποθετηθεί.

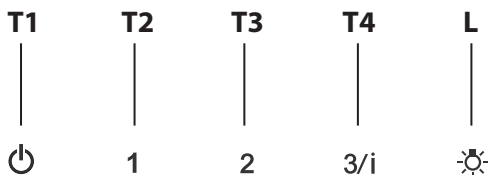


## ΗΛΕΚΤΡΙΚΗ ΣΥΝΔΕΣΗ

- Συνδέστε τον απορροφητήρα στο δίκτυο παρεμβάλλοντας διπολικό διακόπτη με άνοιγμα επαφών τουλάχιστον 3 mm.

# ΧΡΗΣΗ

## Πίνακας χειριστηρίων



### ΠΛΗΚΤΡΟ

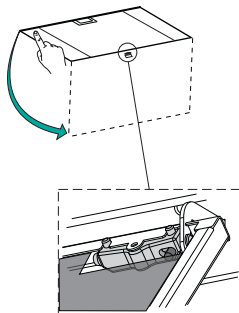
### ΛΕΙΤΟΥΡΓΙΕΣ

<b>T1</b> Μοτέρ	Σβήνει το μοτέρ.
<b>T2</b> Ταχύτητα	Ανάβει το μοτέρ στην πρώτη ταχύτητα. Πλήκτρο σταθερά αναμμένο.
<b>T3</b> Ταχύτητα	Ανάβει το μοτέρ στη δεύτερη ταχύτητα. Πλήκτρο σταθερά αναμμένο.
<b>T4</b> Ταχύτητα	Αν το πιάσετε για λίγο, ανάβει το μοτέρ στην τρίτη ταχύτητα. Πλήκτρο σταθερά αναμμένο.  Αν το πιάσετε για 2 δευτερόλεπτα. Πλήκτρο που αναβοσβήνει.  Ενεργοποιεί την τέταρτη ταχύτητα με χρονοδιακόπτη 6 λεπτών. Μετά την πάροδο του χρόνου αυτού επανέρχεται στην προηγούμενη επιλεγμένη ταχύτητα. Κατάλληλη για μεγάλη παραγωγή ατμών από το μαγείρεμα.
<b>L</b> Φως	Ανάβει και σβήνει το φως. Πλήκτρο σταθερά αναμμένο.

# ΚΑΘΑΡΙΣΜΟΣ ΚΑΙ ΣΥΝΤΗΡΗΣΗ

## Άνοιγμα καλύμματος

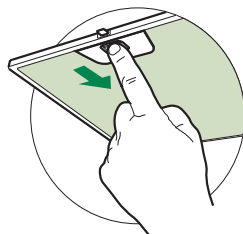
- Ανοίξτε το κάλυμμα τραβώντας το.
- Καθαρίστε το εξωτερικά με ένα υγρό πανί και ουδέτερο υγρό απορρυπαντικό.
- Καθαρίστε το εσωτερικό με ένα υγρό πανί και ουδέτερο απορρυπαντικό. Μη χρησιμοποιείτε βρεγμένα υφάσματα ή σφουγγάρια, ούτε νερό υπό πίεση. Μη χρησιμοποιείτε διαβρωτικά προϊόντα.



## Φίλτρα για λίπη

### ΚΑΘΑΡΙΣΜΟΣ ΜΕΤΑΛΛΙΚΩΝ ΦΙΛΤΡΩΝ ΓΙΑ ΛΙΠΗ

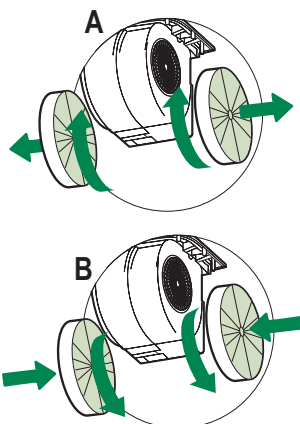
- Μπορούν να πλυθούν στο πλυντήριο πιάτων και απαιτούν καθαρισμό τουλάχιστον κάθε 2 μήνες χρήσης ή συχνότερα σε περίπτωση ιδιαίτερα συχνής χρήσης.
- Ανοίξτε τα Comfort Panel τραβώντας τα.
- Βγάλτε τα φίλτρα ένα-ένα πιέζοντας προς το πίσω μέρος και τραβώντας ταυτόχρονα προς τα κάτω.
- Πλύνετε τα φίλτρα χωρίς να τα στραβώσετε και αφήστε τα να στεγνώσουν πριν τα τοποθετήσετε στη θέση τους. (Η ενδεχόμενη αλλαγή χρώματος της επιφανείας του φίλτρου με την πάροδο του χρόνου, δεν επηρεάζει με κανένα τρόπο την απόδοσή τους.)
- Τοποθετήστε τα έτσι ώστε η λαβή να παραμείνει προς το εξωτερικό μέρος.
- Κλείστε τα comfort panel.



## Φίλτρο ενεργού άνθρακα (Μοντέλο ανακύκλωσης)

### **ΑΝΤΙΚΑΤΑΣΤΑΣΗ ΦΙΛΤΡΟΥ ΕΝΕΡΓΟΥ ΑΝΘΡΑΚΑ**

- Δεν μπορεί να πλυθεί και να αναγεννηθεί και πρέπει να αντικαθίσταται τουλάχιστον κάθε 4 μήνες ή συχνότερα σε περίπτωση ιδιαίτερα συχνής χρήσης.
- Ανοίξτε τα Comfort Panel τραβώντας τα.
- Βγάλτε τα μεταλλικά φίλτρα για λίπη.
- Βγάλτε τα κορεσμένα φίλτρα ενεργού άνθρακα όπως στο σχέδιο (A).
- Τοποθετήστε τα νέα φίλτρα όπως στο σχέδιο (B).
- Τοποθετήστε τα μεταλλικά φίλτρα για λίπη.
- Κλείστε τα comfort panel.



## Φωτισμός

- Για την αντικατάσταση απευθυνθείτε στο Σέρβις ("Για την αγορά απευθυνθείτε στο Σέρβις").

## ИНФОРМАЦИЯ ПО БЕЗОПАСНОСТИ

---

**i** В целях собственной безопасности и для правильной работы прибора рекомендуется внимательно прочитать руководство, прежде чем приступать к его установке и вводу в действие. Храните руководство всегда вместе с прибором также в случае передачи его третьим лицам. Знание пользователями всех параметров работы и безопасности прибора имеет большое значение.

**⚠** Подключение электрических проводов должно выполняться компетентным специалистом.

- Изготовитель не несет ответственность за убытки, возникающие в результате неправильной установки или эксплуатации прибора.
- Безопасное расстояние между варочной панелью и всасывающей вытяжкой должно быть не менее 650 мм (некоторые модели можно устанавливать ниже; см. раздел, посвященный рабочим размерам и операциям по установке прибора).
- Если в инструкциях по установке газовой плиты сказано, что расстояние до вытяжки должно быть больше указанного выше, следует придерживаться предписанных размеров.
- Проверьте соответствие напряжения сети указанному на табличке, закрепленной внутри вытяжки.
- В соответствии с нормативными правилами монтажа электропроводки в стационарной электрической сети должны быть установлены разъединители.
- Для приборов класса I проверьте, чтобы в электрической сети вашего дома была предусмотрена соответствующая система заземления.
- Соедините вытяжку с дымоходом трубой, диаметр которой должен быть не менее 120 мм. Труба для отведения дыма должна быть как можно короче.
- Соблюдайте все нормативные требования по отведению отработанного воздуха.
- Не соединяйте всасывающую вытяжку с дымоходами, по которым выводится дым, образующийся в процессе горения (например, отопительные котлы, камины и проч.).

- Если вытяжной шкаф используется в сочетании с приборами, работающими не от электрического тока (например, газовые приборы), помещение должно хорошо проветриваться во избежание обратного потока отходящих газов. При пользовании кухонной вытяжкой в сочетании с приборами, работающими не от электрического тока, отрицательное давление в помещении не должно превышать 0,04 мбар с тем, чтобы дым не всасывался вытяжкой обратно в помещение.
- Воздух не должен выводиться из помещения по каналу для отведения продуктов горения, выделяемых приборами, работающими на газу или других горючих веществах.
- В случае повреждения кабеля питания он должен быть заменен изготовителем или техническим специалистом сервисного центра.
- Вставьте вилку в розетку, расположенную в доступном месте; тип розетки должен соответствовать действующим нормативным правилам.
- Необходимо строго соблюдать правила местных учреждений, устанавливающие технические требования и меры безопасности для систем отведения дыма.

**⚠ ПРЕДУПРЕЖДЕНИЕ:** прежде чем приступить к установке кухонной вытяжки, снимите с нее защитную пленку.


- Используйте только винты и метизы, пригодные для установки вытяжного шкафа.


**⚠ ПРЕДУПРЕЖДЕНИЕ:** использование винтов или зажимных устройств, не соответствующих указаниям данных инструкций, может привести к возникновению опасных ситуаций и к электрическим ударам.

- Не рекомендуется прямо смотреть на лампочку через оптические приборы (бинокль, увеличительное стекло и проч.).
- Не готовьте блюда фламбе под вытяжкой: опасность возникновения пожара.
- Прибором могут пользоваться дети старше 8 лет и лица с ограниченными психическими, физическими и сенсорными способностями, а также не имеющие достаточного опыта и знаний, но только под присмотром ответственных лиц и при условии, что они обучены безопасной эксплуатации прибора и знают о связанных с его неправильным использованием опасностях. Следите, чтобы дети не играли с прибором. Очистку и уход за прибором не должны выполнять дети, разве только под присмотром взрослых.
- Следите, чтобы детьми не играли с прибором.



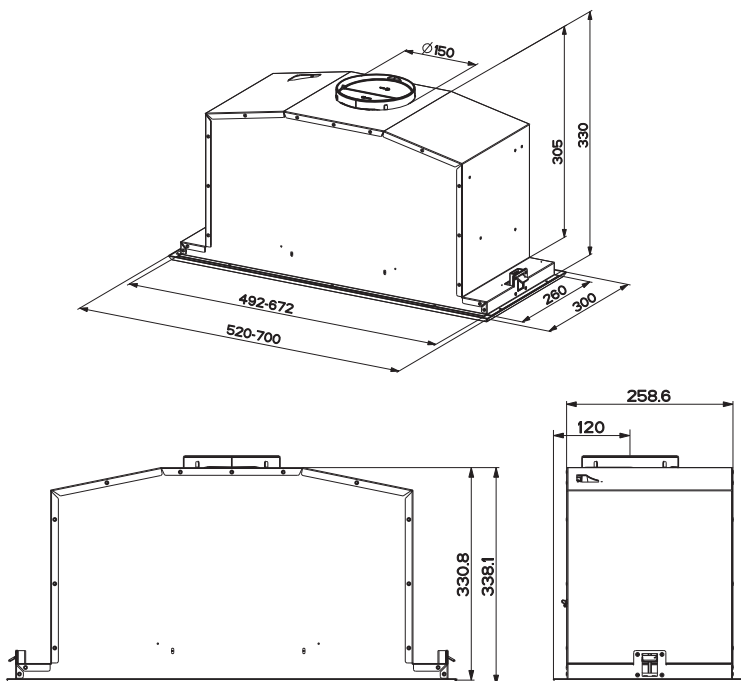
- Запрещается пользоваться прибором лицам (а также детям) с ограниченными психическими, физическими и сенсорными способностями, а также, не имеющим достаточного опыта и знаний; в противном случае они должны быть соответствующим образом обучены и находиться под наблюдением.

 Доступные части прибора могут сильно нагреваться в процессе приготовления пищи.

- Очищайте и/или заменяйте фильтры по истечении указанного периода времени (опасность возникновения пожара). См. раздел, посвященный уходу и очистке прибора.
- В помещении должна быть предусмотрена соответствующая вентиляция, когда вытяжка используется одновременно с приборами, работающими на газу или другом топливе (это правило не распространяется на приборы, выпускающие воздух только в помещение).
- Символ  на изделии или на упаковке указывает, что прибор нельзя выбрасывать, как обычный бытовой мусор. Прибор, подлежащий уничтожению, необходимо сдать в специальный сборный пункт для повторного использования электрических и электронных компонентов. Пользователь, правильно сдающий прибор на переработку, помогает предотвратить потенциальные негативные последствия для окружающей среды и для здоровья людей, возникающие в случае неправильного его уничтожения. За более подробной информацией о вторичном использовании прибора обращайтесь в городской совет, в местную службу по переработке отходов или в магазин, где прибор был приобретен.

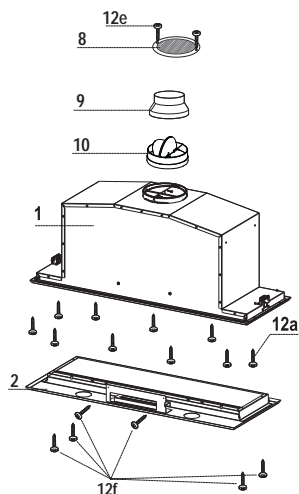
# ХАРАКТЕРИСТИКИ

## Габариты



### Компоненты

Об.	Кол.	Части изделия
1	1	Корпус вытяжки в комплекте с устройствами управления, освещением, фильтрами, аспирантором.
2	1	Профиль Рамы
8	1	Регулируемая решетка
9	1	Переходный фланец $\varnothing$ 150-120 мм
10	1	Фланец с клапаном $\varnothing$ 150 мм
Об.	Кол.	Установочные компоненты
12a	10	Винты
12e	2	Винты 2,9 x 9,5
12f	6	Винты 2,9 x 6,5
Кол.	Документация	
1	Инструкции по эксплуатации	



# УСТАНОВКА

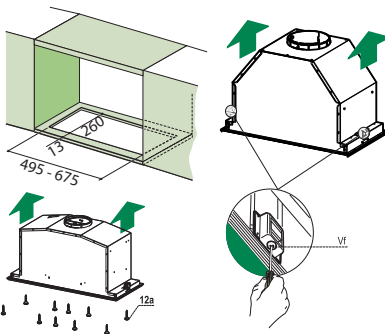
## Установка корпуса вытяжки

### ПРЕЖДЕ ЧЕМ ЗАКРЕПИТЬ ВЫТЯЖКУ К ПОДВЕСНОЙ ПОЛКЕ:

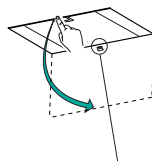
- Отсоедините электропроводку устройств управления с помощью разъемов.
- Отсоедините электропроводку освещения с помощью разъемов.



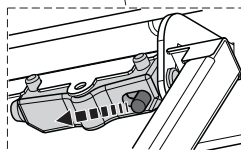
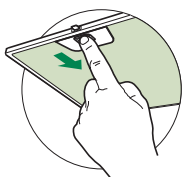
- Вытяжка может быть закреплена непосредственно к нижней плоскости подвесных полок (мин. 650 мм от варочной панели).
- В нижней плоскости подвесной полки сделайте отверстие, как показано на рисунке.
- Вставьте в проем вытяжку и замкните боковые защелки.
- Закрепите вытяжку 10 прилагаемыми винтами **12a**.
- До конца затяните винты **Vf** под вытяжкой.



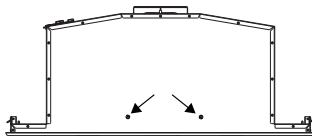
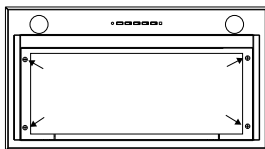
- Потяните на себя и откройте всасывающую панель вытяжки.
- Отсоедините панель от корпуса вытяжки, сдвинув специальный рычажок стопорного штифта.



- Выньте жировые фильтры.



- Вновь привинтите рамку **6** винтами **12f**, восстановите соединение электропроводки с устройствами управления и освещением, поставьте на место жировой фильтр и закройте панель.

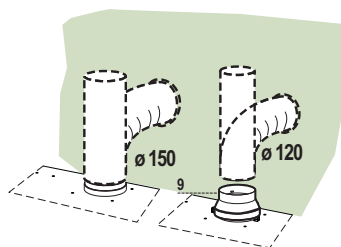


## Соединения

### ВЫПУСК ВОЗДУХА ИЗ ВСАСЫВАЮЩЕЙ ВЫТЯЖКИ

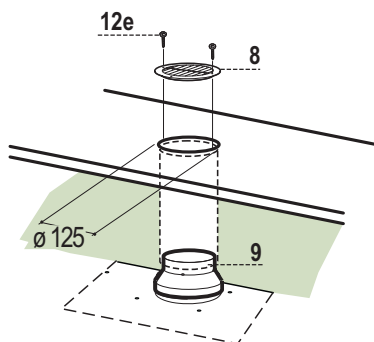
Для установки всасывающей вытяжки соединить ее с выпускной трубой жесткой или гибкой трубой диаметром 150 или 120 мм, тип которой может выбрать монтажник.

- Для соединения трубой  $\varnothing$  120 мм вставить переходный фланец 9 в выпускное отверстие корпуса вытяжки.
- Закрепить трубку соответствующими трубными зажимами. Необходимый крепежный материал не входит в комплект.
- Вынуть фильтры от запахов на активном угле.



### ВЫХОД ВОЗДУХА ИЗ ФИЛЬТРУЮЩЕЙ ВЫТЯЖКИ

- Сделать в полке над вытяжкой отверстие  $\varnothing$  125мм.
- Вставить переходный фланец 9 в выходное отверстие в корпусе вытяжки.
- Соединить фланец с выпускным отверстием полки над вытяжкой жесткой или гибкой трубой  $\varnothing$  120 мм.
- Закрепить трубу соответствующими зажимами. Необходимый для этого материал не входит в комплект поставки.
- Закрепить решетку 8 на выпускном отверстии 2 винтами 12e (2,9 x 9,5) (прилагаются).
- Проверить наличие в вытяжке фильтров от запахов на активном угле.



### ЭЛЕКТРИЧЕСКОЕ ПОДКЛЮЧЕНИЕ

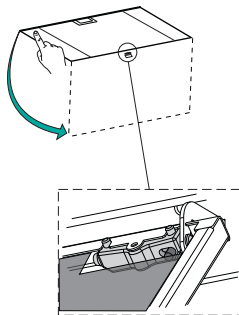
- Соединить вытяжку с сетевым напряжением, установив двухполюсный выключатель с разведением контактов не менее 3 мм.



# ОЧИСТКА И ОБСЛУЖИВАНИЕ

## Открытие панели

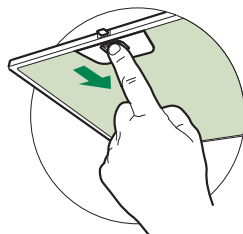
- Откройте вытяжную панель, потянув за нее.
- Очистите панель снаружи влажной тряпкой, смоченной в нейтральном жидком моющем веществе.
- Очистите панель также изнутри умеренно увлажненной тряпкой с нейтральным чистящим средством. Нельзя пользоваться для этого тряпками/губками, пропитанными большим количеством влаги, а также абразивными составами и нельзя направлять на панель струи воды.



## Противожировые фильтры

### ОЧИСТКА МЕТАЛЛИЧЕСКИХ ПРОТИВОЖИРОВЫХ ФИЛЬТРОВ

- Такой фильтр можно также мыть в посудомоечной машине. Мыть фильтр необходимо не реже одного раза в 2 месяца или чаще в случае его активного применения.
- Откройте панели Comfort, потянув за них.
- Снимите фильтры по одному, сдвигая их к задней части и вытягивая одновременно книзу.
- Старайтесь не сгибать фильтры при мойке; перед установкой фильтров на место их нужно высушить. (Возможное изменение с течением времени цвета фильтра не приводит никоим образом к снижению эффективности его действия.)
- Установите фильтры на место, следя за тем, чтобы удерживать ручку так, чтобы она была видна снаружи.
- Закройте панели Comfort.

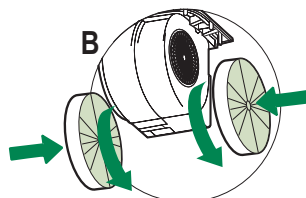
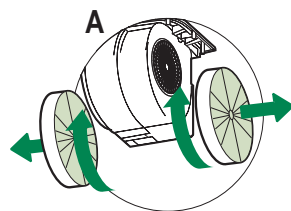


## Фильтры против запахов на активном угле (фильтрующая вытяжка)

Фильтры против запахов на активном угле нельзя мыть и восстанавливать. Их следует заменять приблизительно каждые 4 месяца работы или чаще в случае особенно интенсивного использования.

### ЗАМЕНА

- Потяните на себя и снимите передние панели.
- Выньте противожировые фильтры.
- Выньте насыщенные фильтры против запахов на активном угле, как показано на рисунке (А).
- Установите новые фильтры, как показано на рисунке (В).
- Поставьте на место противожировые фильтры.
- Установите передние панели.



### Освещение

- Для замены светодиода обращайтесь в обслуживающий центр ("Для приобретения обращайтесь в обслуживающий центр").

## VEILIGHEIDSINFORMATIE

---

**i** Lees voor uw eigen veiligheid en voor een correcte werking van het apparaat eerst deze handleiding aandachtig door, alvorens het apparaat te installeren en te gebruiken. Bewaar deze instructies altijd bij het apparaat, ook wanneer u het verkoopt of overdraagt aan derden. Gebruikers moeten volledig op de hoogte zijn van de werking en de veiligheidsfuncties van het apparaat.

**⚠** De kabels moeten door een ervaren monteur worden aangesloten.

- De fabrikant is niet aansprakelijk voor eventuele schade als gevolg van een onjuiste installatie of oneigenlijk gebruik.
- De minimale veiligheidsafstand tussen de kookplaat en de afzuigkap is 650 mm (sommige modellen kunnen op een kleinere afstand worden geïnstalleerd; zie de paragraaf over de werkafmetingen en de installatie).
- Als de installatievoorschriften van de gaskookplaat bepalen dat een grotere afstand in acht moet worden genomen dan hierboven is aangegeven, dan moet daar rekening mee worden gehouden.
- Controleer of de netspanning overeenstemt met de spanning die op het typeplaatje aan de binnenkant van de afzuigkap staat vermeld.
- Er moeten lastscheiders in de vaste installatie worden geïnstalleerd in overeenstemming met de normen over bedradingsystemen.
- Controleer voor apparaten van klasse I of het elektriciteitsnet in uw woning over een goede aarding beschikt.
- Sluit de afzuigkap op het rookkanaal aan met een pijp met een minimale diameter van 120 mm. De rook moet een zo kort mogelijk traject afleggen.
- Alle regels voor de luchtafvoer moeten in acht worden genomen.
- Sluit de afzuigkap niet op rookkanalen aan die verbrandingsgassen afvoeren (bijv. van verwarmingsketels, open haarden, enz.).



- Als de afzuigkap in combinatie met niet-elektrische apparaten wordt gebruikt (bijv. gasapparaten), moet het vertrek voldoende geventileerd zijn om te voorkomen dat de uitgestoten gassen terugstromen. Wanneer de afzuigkap in combinatie met niet-elektrische apparaten wordt gebruikt, mag de onderdruk in het vertrek niet groter zijn dan 0,04 mbar om te voorkomen dat de damp opnieuw door de afzuigkap in het vertrek gezogen wordt.
- De lucht mag niet worden afgevoerd door een kanaal dat wordt gebruikt voor de rookgasafvoer door apparaten op gas of andere brandstoffen.
- Een beschadigde voedingskabel moet door de fabrikant of door een monteur van de technische servicedienst worden vervangen.
- Sluit de stekker op een toegankelijk stopcontact aan dat voldoet aan de geldende normen.
- Met betrekking tot de technische en veiligheidsmaatregelen voor de rookgasafvoer is het belangrijk dat de regels die door de lokale autoriteiten zijn bepaald nauwgezet worden opgevolgd.


**⚠ WAARSCHUWING:** verwijder de beschermfolie alvorens de afzuigkap te installeren.

- Gebruik alleen schroeven en kleine onderdelen die geschikt zijn voor de afzuigkap.

**⚠ WAARSCHUWING:** indien de schroeven of bevestigingssystemen niet volgens deze aanwijzingen worden geïnstalleerd, bestaat het gevaar voor elektrische schokken.

- Niet direct met optische instrumenten (verrekijker, vergrootglas...) waarnemen.
- Er mag niet onder de afzuigkap geflambeerd worden: brandgevaar.
- Het apparaat mag worden gebruikt door kinderen ouder dan 8 jaar en door personen met een lichamelijke, zintuiglijke of geestelijke beperking of met onvoldoende ervaring en kennis, mits ze onder toezicht staan en goed geïnstrueerd zijn over een veilig gebruik van het apparaat en de gevaren die ermee samenhangen. Zorg ervoor dat kinderen niet met het apparaat spelen. Reiniging en onderhoud door de gebruiker mogen niet door kinderen worden uitgevoerd, tenzij ze onder toezicht staan.
- Kinderen moeten worden gecontroleerd om er zeker van te zijn dat ze niet met het apparaat spelen.

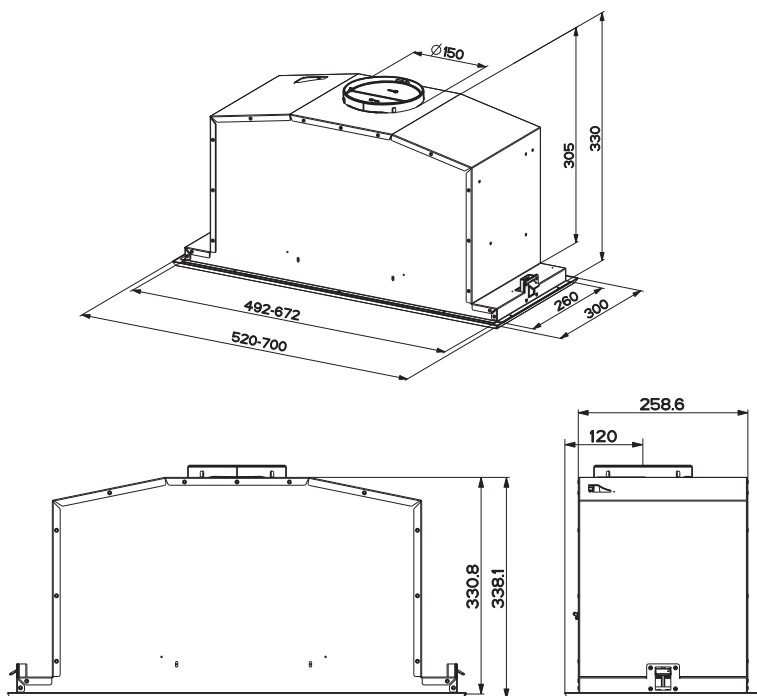
- Het apparaat mag niet gebruikt worden door personen (waaronder kinderen) met geestelijke, lichamelijke of zintuiglijke beperkingen, of door personen zonder ervaring en kennis, tenzij ze onder toezicht staan of worden geïnstrueerd over het gebruik van het apparaat.

 Tijdens het gebruik van de kooktoestellen kunnen de toegankelijke delen erg heet worden.

- Reinig en/of vervang de filters na de aangegeven tijdsperiode (brandgevaar). Zie de paragraaf Onderhoud en reiniging.
- De ruimte moet voldoende geventileerd zijn als de afzuigkap tegelijk met apparaten op gas of andere brandstoffen wordt gebruikt (niet van toepassing op apparaten die alleen lucht in de ruimte blazen).
- Het symbool  op het product of op de verpakking wijst erop dat dit product niet als huishoudafval mag worden behandeld. Het moet echter naar een speciaal verzamelcentrum worden gebracht waar elektrische en elektronische apparatuur wordt gerecycled. Als u ervoor zorgt dat dit product op de correcte manier wordt verwijderd, voorkomt u mogelijk voor mens en milieu negatieve gevolgen die zich zouden kunnen voordoen in geval van verkeerde afvalbehandeling. Neem voor meer details over het recyclen van dit product contact op met uw gemeente, de plaatselijke vuilophaaldienst of de winkel waar u het product hebt gekocht.

# EIGENSCHAPPEN

## Buitenafmetingen



### Onderdelen

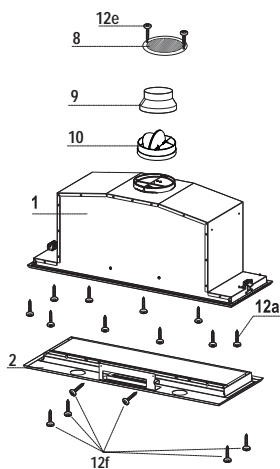
Ref.	Aantal	Productonderdelen
1	1	Afzuigkap met: Bedieningen, verlichting, filters, afzuigunit.

2	1	Lijst
8	1	Richtingsrooster
9	1	Verloopflens $\varnothing$ 150-120 mm
10	1	Flens met klep $\varnothing$ 150 mm

Ref.	Aantal	Installatieonderdelen
12a	10	Schroeven
12e	2	Schroeven 2,9 x 9,5
12f	6	Schroeven 2,9 x 6,5

#### Aantal Documentatie

1	Instructieboekje
---	------------------



# INSTALLATIE

## Montage van de afzuigkap

GA ALS VOLGT TE WERK VOORDAT U DE AFZUIGKAP AAN DE KEUKENKAST MONTEERT:

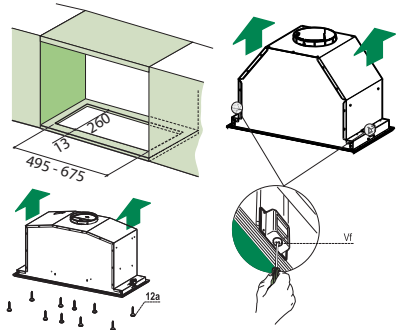
- Koppel de bedrading van de bedieningstoetsen los door de stekkers los te maken.



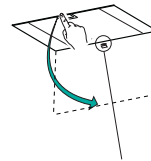
- Koppel de bedrading van de verlichting los door de stekkers los te maken.



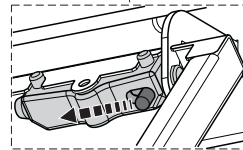
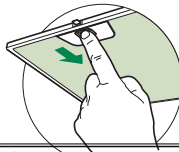
- De afzuigkap kan rechtstreeks op het onderste blad van de keukenkast worden gemonteerd (min. 650 mm van de kookplaat).
- Bouw het apparaat op het onderste blad van de keukenkast in volgens de beschrijving.
- Plaats de afzuigkap tot deze vasthaakt op de zijsteunen met klikbevestiging.
- Bevestig hem met 10 bijgeleverde schroeven **12a**.
- Blokkeer de afzuigkap definitief door de schroeven **Vf** vanaf de onderkant van de afzuigkap aan te draaien.



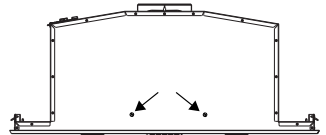
- Trek het afzuigpaneel open.
- Koppel het paneel los van de afzuigkap door de hendel van de bevestigingspen te verschuiven.



- Verwijder de vetfilters.



- Schroef de lijst weer vast met de 6 schroeven **12f**, sluit de bedrading van de bedieningstoetsen en de verlichting weer aan, monteert het vetfilter en het paneel weer.

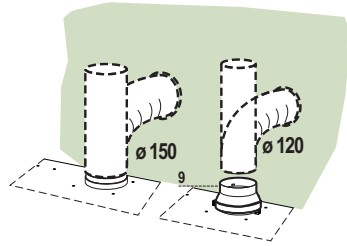


## Aansluitingen

### LUCHTUITLAAT AFZUIGVERSIE

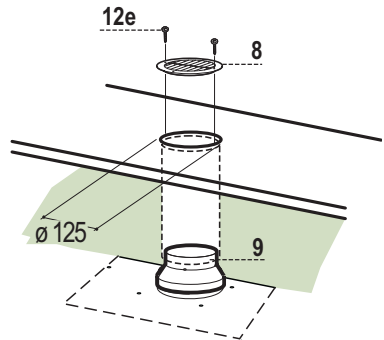
Bij installatie in afzuigversie, moet u de wasemkap met de uitlaatleiding verbinden door middel van een starre of buigzame leiding van  $\varnothing 150$  of  $120$  mm, naar keuze van de installateur.

- Voor verbinding met een leiding van  $\varnothing 120$  mm, moet de reductieflens **9** op de uitlaat van de wasemkap worden aangebracht.
- Zet de leiding vast met geschikt leidingklemmen. Het benodigde materiaal wordt niet bij de wasemkap geleverd.
- Verwijder de eventuele geurfilters met actieve koolstof.



### LUCHTUITLAAT FILTERVERSIE

- Boor een gat van  $\varnothing 125$  mm in de eventuele plank boven de kap.
- Breng de reductieflens **9** op de uitlaat van de wasemkap aan.
- Verbind de flens met de uitlaatopening op de plank boven de kap met behulp van een starre of flexibele leiding van  $\varnothing 120$  mm.
- Zet de leiding vast met geschikte leidingklemmen. Het benodigde materiaal wordt niet bij de wasemkap geleverd.
- Bevestig het richtingsrooster **8** op de uitlaat van de gerecirculeerde lucht met 2 van de bijgeleverde schroeven 12e ( $2,9 \times 9,5$ ).
- Verzeker u ervan dat het geurfilter met actieve koolstof geïnstalleerd is.

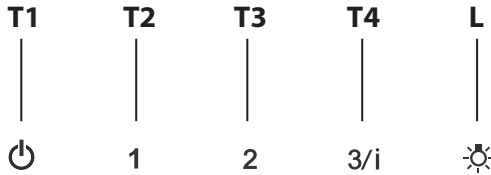


### ELEKTRISCHE AANSLUITING

- Sluit de wasemkap aan op de netspanning met een tweepolige schakelaar ertussen met een opening tussen de contacten van tenminste 3 mm.

# GEBRUIK

## Bedieningspaneel

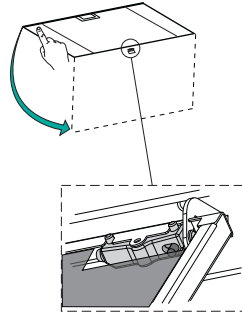


<b>TOETS</b>	<b>FUNCTIES</b>
<b>T1</b> Motor	Zet de motor uit.
<b>T2</b> Snelheid	Schakelt de motor op de eerste snelheid in. Verlichte toets vast.
<b>T3</b> Snelheid	Schakelt de motor op de tweede snelheid in. Verlichte toets vast.
<b>T4</b> Snelheid	Druk schakelt kort op de snelheid van de motor naar de Derde. Verlichte toets vast.  Als deze toets 2 seconden wordt ingedrukt. Verlichte toets knipperen.  Wordt de vierde snelheid gedurende 6 minuten ingeschakeld, waarna weer op de eerder ingestelde snelheid wordt overgegaan. Geschikt voor het opvangen van de maximale uitstoot van kookdampen.
<b>L</b> Verlichting	Schakelt de verlichtingsinstallatie in en uit. Verlichte toets vast.

# REINIGING EN ONDERHOUD

## Openen van het paneel

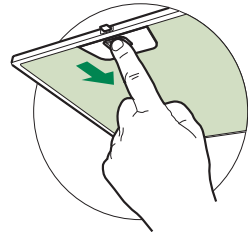
- Trek het paneel open.
- Reinig het aan de buitenkant met een vochtige doek en een neutraal vloeibaar schoonmaakmiddel.
- Reinig het ook aan de binnenkant met behulp van een vochtige doek en een neutraal schoonmaakmiddel; gebruik geen natte doeken of sponzen of waterstralen; gebruik geen schuurmiddelen.



## Vetfilters

### REINIGING VAN DE ZELFDRAGENDE METALEN VETFILTERS

- De filters moeten eens in de 2 maanden of, bij bijzonder intensief gebruik, vaker gereinigd worden, en kunnen ook in de vaatwasmachine worden gewassen.
- Trek het Comfort Panel open.
- Verwijder de filters één voor één door ze naar de achterkant van de groep te duwen en ze tegelijkertijd omlaag te trekken.
- Was de filters zonder ze te vouwen en laat ze drogen alvorens ze weer terug te plaatsen. (Een eventuele verandering in de kleur van het oppervlak van de filters, die na verloop van tijd kan optreden, heeft absoluut geen invloed op de goede werking ervan.)
- Plaats de vetfilters terug en let er hierbij op dat de handgreep zichtbaar blijft.
- Sluit opnieuw het comfort panel.



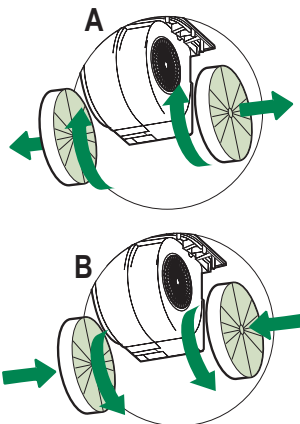
## Geurfilters met actieve koolstof (Model met luchtcirculatie)

---

Het geurfilter met actieve koolstof is niet afwasbaar en niet regenererbaar en moet om de 4 maanden worden vervangen, of vaker bij zeer intensief gebruik.

### VERVANGING

- Trek de Comfort Panels open.
- Verwijder de vetfilters.
- Verwijder de verzadigde geurfilters met actieve koolstof zoals aangegeven **(A)**.
- Monteer de nieuwe filters zoals aangegeven **(B)**.
- Monteer de vetfilters weer.
- Sluit de Comfort Panels weer.



## Verlichting


---

- Neem voor de vervanging contact op met de klantenservice ('Wend u voor de aankoop tot de klantenservice').



## INFORMAȚII PRIVIND SIGURANȚA

---

 Pentru siguranța proprie și pentru utilizarea corectă a aparatului, citiți cu atenție acest manual înainte de instalare și punerea în funcțiune. Păstrați întotdeauna aceste instrucțiuni împreună cu aparatul, chiar dacă îl mutați sau îl vindeți. Utilizatorii trebuie să cunoască în întregime modul de funcționare și elementele de siguranță ale aparatului.

 Conectarea cablurilor trebuie să fie efectuată de un tehnician calificat.

- Producătorul nu este responsabil pentru eventualele daune cauzate de instalarea și utilizarea incorectă.
- Distanța minimă de siguranță între plită și hotă este de 650 mm (unele modele pot fi montate la o înălțime mai mică; a se vedea paragraful referitor la dimensiunile de lucru și la instalare).
- Dacă în instrucțiunile de instalare pentru plita pe gaz se precizează o distanță mai mare decât cea indicată mai sus, aceasta trebuie respectată.
- Controlați ca tensiunea de rețea să corespundă celei indicate pe plăcuța cu date tehnice aplicată pe partea interioară a hotei.
- Dispozitivele de întrerupere trebuie să fie montate în instalația fixă în conformitate cu normele privind sistemele de cablare.
- Pentru aparatele din Clasa I, controlați ca rețeaua casnică de alimentare să dispună de o împământare adecvată.
- Conectați hota la canalul de evacuare a fumului cu ajutorul unei conducte cu diametrul minim de 120 mm. Traseul fumului trebuie să fie cât mai scurt posibil.
- Trebuie să se respecte toate normele referitoare la evacuarea aerului.
- Nu conectați hota aspirantă la conducte de evacuare care transportă fumuri de ardere (de ex. de la boilere, șemineuri etc.).

- Dacă hota este utilizată în combinație cu aparate neelectrice (de ex. aparate pe gaz), trebuie să se asigure un nivel suficient de aerisire în încăpere, pentru a împiedica returul gazelor de evacuare. Dacă hota de bucătărie este utilizată în combinație cu aparate nealimentate cu curent electric, presiunea negativă din încăpere nu trebuie să depășească 0,04 mbari, pentru a evita ca hota să aspire fumurile înapoi în încăpere.
- Aerul nu trebuie să fie evacuat printr-o conductă utilizată pentru evacuarea fumului de la aparatele de combustie alimentate cu gaz sau alți combustibili.
- În cazul în care cablul de alimentare este deteriorat, acesta trebuie să fie înlocuit de producător sau de un tehnician de la Serviciul de Asistență.
- Conectați ștecherul la o priză conformă normelor în vigoare, amplasată într-un loc accesibil.
- Referitor la măsurile tehnice și de siguranță ce trebuie adoptate pentru evacuarea fumului, este important să se respecte cu strictețe normele stabilite de autoritățile locale.


**⚠️ AVERTIZARE:** Înainte de a instala hota, îndepărtați peliculele de protecție.

- Utilizați numai șuruburi și elemente de prindere de tip corespunzător pentru hotă.

**⚠️ AVERTIZARE:** lipsa instalării șuruburilor sau a dispozitivelor de fixare în conformitate cu aceste instrucțiuni poate cauza riscuri de șoc electric.


- Nu vă uitați direct prin instrumente optice (binoclu, lupă...).
- Nu pregătiți preparate flambate sub hotă: ar putea surveni un incendiu.
- Acest aparat poate fi folosit de copii cu vârsta de cel puțin 8 ani și de către persoane cu capacități fizice, senzoriale și mentale reduse sau lipsite de experiență și cunoștințe, cu condiția să fie supravegheate atent și instruite în privința modului de utilizare în siguranță a aparatului și în privința pericolelor pe care acesta le prezintă. Copiii nu trebuie să se joace cu aparatul. Curățarea și întreținerea nu trebuie să fie efectuate de copii, dacă aceștia nu sunt supravegheați.
- Copiii trebuie supravegheați pentru a nu se juca cu aparatul.

- Aparatul nu trebuie folosit de persoane (inclusiv copii) cu capacități fizice, senzoriale și mentale reduse sau lipsite de experiență și cunoștințe, cu excepția cazului în care sunt supravegheate și instruite în legătură cu folosirea aparatului.

 Componentele accesibile pot deveni fierbinți în timpul utilizării aparatelor de gătit.

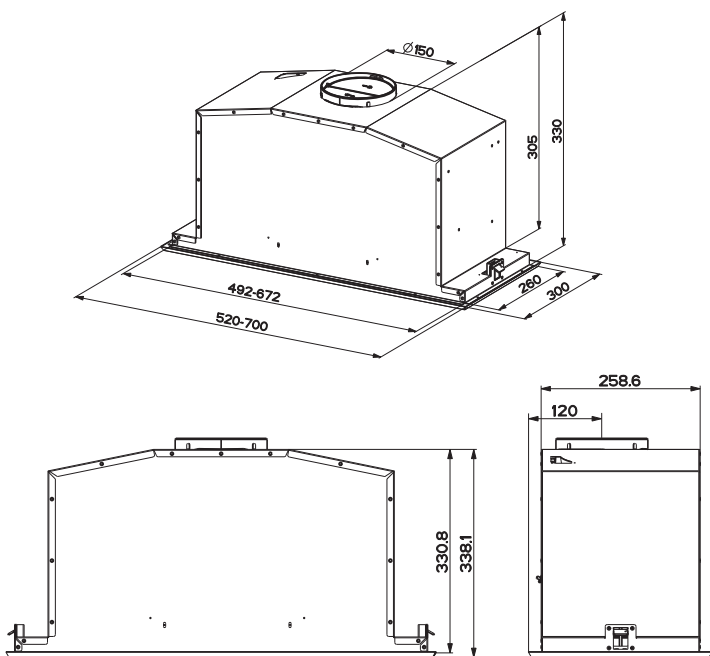
- Curățați și/sau înlocuiți filtrele după perioada de timp specificată (pericol de incendiu). Consultați paragraful Întreținere și curățare.
- Trebuie să existe o ventilație corespunzătoare în încăperea atunci când hota este utilizată simultan cu aparate pe gaz sau alți combustibili (nu se aplică în cazul aparatelor care descarcă exclusiv aerul în încăperea).



- Simbolul  de pe produs sau de pe ambalaj indică faptul că produsul nu trebuie să fie aruncat împreună cu gunoiul menajer. Produsul trebuie să fie predat la punctul de colectare corespunzător pentru reciclarea componentelor electrice și electronice. Asigurându-vă că ați eliminat în mod corect produsul, ajutați la evitarea potențialelor consecințe negative pentru mediul înconjurător și pentru sănătatea persoanelor, consecințe care ar putea deriva din aruncarea necorespunzătoare a acestui produs. Pentru informații suplimentare detaliate despre reciclarea acestui produs, contactați primăria, serviciul local pentru eliminarea deșeurilor sau magazinul de unde l-ați achiziționat.

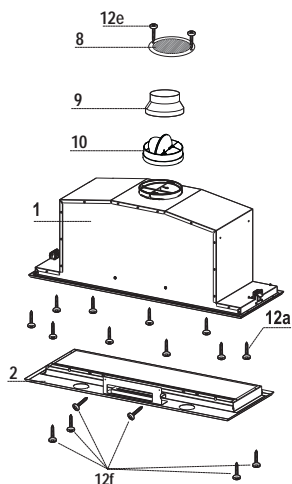
# CARACTERISTICI

## Dimensiuni



### Componente

Ref.	Cant.	Componentele produsului
1	1	Corp hotă prevăzut cu: Comenzi, lumini, filtre, grupul aspirator.
2	1	Ramă
8	1	Grilă direcționată
9	1	Flanșă de reducere $\varnothing$ 150 - 120 mm
10	1	Flanșă cu ventil $\varnothing$ 150 mm
Ref.	Cant.	Componente de instalare
12a	10	Șuruburi
12e	2	Șuruburi 2,9 x 9,5
12f	6	Șuruburi 2,9 x 6,5
Cant.	Documentație	
1	Manual de Instrucțiuni	



# INSTALAREA

## Montarea corpului hotei

ÎNAINTE DE A MONTA HOTA PE CORPUL DE MOBILIER SUSPENDAT, PROCEDAȚI DUPĂ CUM URMEAZĂ:

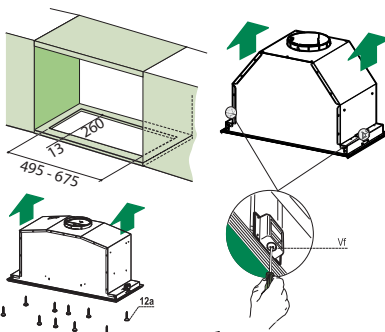
- Deconectați cablajul comenzilor acționând conectorii.



- Deconectați cablajul luminilor acționând conectorii.

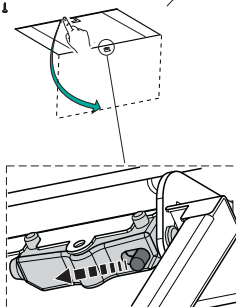


- Hota poate fi instalată direct pe raftul inferior al mobilei suspendate (650 mm min. de la plită).
- Realizați o adâncitură în raftul inferior al mobilei suspendate, așa cum este indicat.
- Introduceți hota până când se agață suporturile laterale cu declanșare.

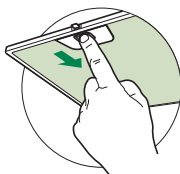


- Fixați cu 10 șuruburi 12a din dotare.
- Blocați definitiv prin strângerea șuruburilor Vf de dedesubtul hotei.

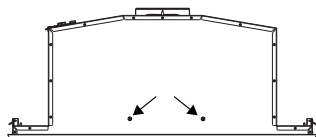
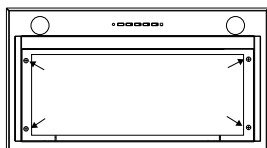
- Deschideți panoul aspirant trăgând de el.
- Desprindeți panoul din corpul hotei acționând pârghia respectivă a pivotului de fixare.



- Scoateți filtrele de degresare.



- Înșurubați rama cu cele 6 șuruburi 12f, reconectând cablajul comenzilor și al luminilor, montați la loc filtrul de degresare și panoul.

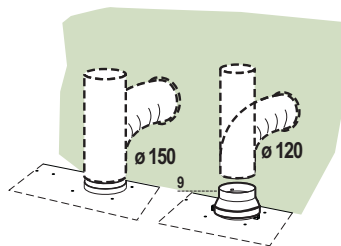


## Conexiuni

### IEȘIREA AERULUI VERSIUNE ASPIRANTĂ

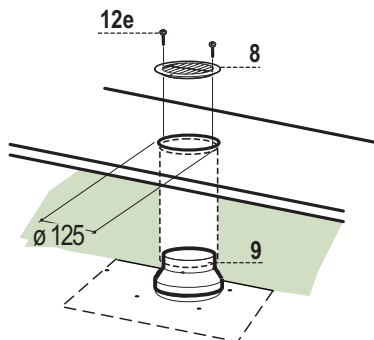
Pentru instalarea în Versiunea Aspirantă racordați Hood la conducta de ieșire prin intermediul unei țevi rigide sau flexibile cu  $\varnothing 150$  sau  $120$  mm, alegerea acesteia este lăsată instalatorului.

- Pentru racordarea cu o țevă cu  $\varnothing 120$  mm, introduceți Flanșa de reducere **9** în Ieșirea Corpului Hotei.
- Fixați țeava cu coliere adecvate. Materialul necesar nu este dat în dotație.
- Scoateți eventualele Filtre miros și Cărbune activ.



### EVACUARE AER, VERSIUNE CU FILTRU

- Realizați un orificiu cu diametrul  $\varnothing 125$  mm pe consola de deasupra hotei.
- Introduceți flanșa de reducere **9** pe evacuarea corpului hotei.
- Conectați flanșa la orificiul de evacuare de pe consola amplasată deasupra hotei cu ajutorul unui tub rigid sau flexibil, având diametrul  $\varnothing 120$  mm.
- Fixați tubul cu coliere corespunzătoare. Materialul necesar nu este în dotare.
- Fixați grila direcționată **8** pe evacuare, cu cele 2 șuruburi **12e** ( $2,9 \times 9,5$ ) din dotare.
- Asigurați-vă că sunt montate filtrele antimiros cu carbon activ.

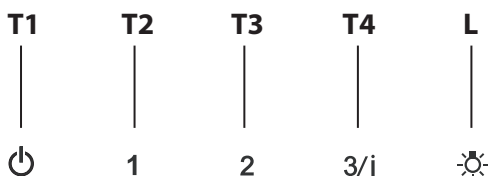


### CONECTARE ELECTRICA

- Atașați Hood la rețea interpunerea un întrerupător în acoperire bipolară de contact-de cel puțin 3 mm.

# UTILIZARE

## Panoul de comenzi

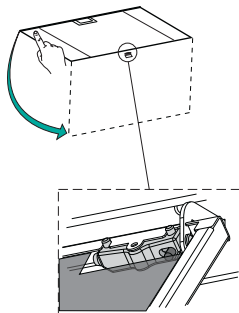


<b>TASTĂ</b>	<b>FUNCȚII</b>
<b>T1</b> Motor	Oprește motorul.
<b>T2</b> Viteză	Pornește motorul în prima treaptă de viteză. Tastă iluminată continuu.
<b>T3</b> Viteză	Pornește motorul în treapta a doua de viteză. Tastă iluminată continuu.
<b>T4</b> Viteză	Apăsăt pentru scurt timp, pornește motorul în a treia treaptă de viteză. Tastă iluminată continuu.  Apăsăt timp de 2 secunde. Tastă iluminată intermitent.  Activează cea de-a patra treaptă de viteză, temporizată la 6 minute, după care revine la viteza setată anterior. Menită să combată emisiile maxime de fumuri de ardere.
<b>L</b> Lumină	Aprinde și stinge instalația de iluminare. Tastă iluminată continuu.

# ÎNTREȚINERE ȘI CURĂȚARE

## Deschiderea panoului

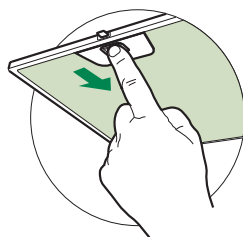
- Deschideți panoul trăgând de acesta.
- Curățați-l la exterior cu o cârpă umedă și cu detergent lichid neutru.
- Curățați-l și la interior folosind o cârpă umedă și detergent neutru; nu folosiți cârpe sau bureți uzi, nici jeturi de apă; nu folosiți substanțe abrazive.



## Filtre de degresare

### CURĂȚAREA FILTRELOR DE DEGRESARE METALICE AUTOPORTANTE

- Sunt lavabile și în mașina de spălat vase și este necesară spălarea lor aproximativ o dată la 2 luni de utilizare sau și mai des, în cazul unei utilizări deosebit de intense.
- Deschideți Panourile Confort trăgând de acestea.
- Scoateți filtrele unul câte unul, împingându-le înspre partea posterioară a grupului, trăgând în același timp în jos.
- Spălați filtrele fără să le îndoiiți și lăsați-le să se usuce înainte de a le monta la loc. (O eventuală schimbare a culorii suprafeței filtrului, care se poate prezenta în timp, nu periclitează absolut deloc eficiența acestuia.)
- Montați-le la loc având grijă să mențineți mânerul înspre partea vizibilă externă.
- Închideți la loc panourile confort.



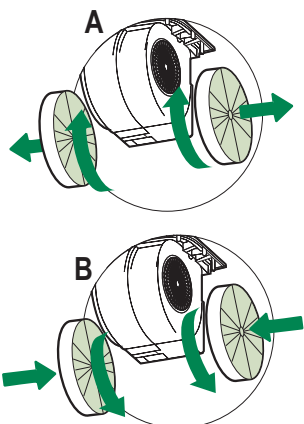


## Filtre împotriva mirosurilor cu carbon activ (versiune filtrantă)

Filtrul împotriva mirosurilor cu carbon activ nu este lavabil și nu este regenerabil, trebuie să fie schimbat cel puțin o dată la 4 luni de utilizare sau mai des, pentru o utilizare deosebit de intensă.

### ÎNLOCUIREA

- Deschideți Panourile Confort trăgând de acestea.
- Scoateți filtrele de degresare.
- Scoateți filtrele împotriva mirosurilor cu carbon activ saturat, conform indicațiilor (A).
- Montați filtrele noi, conform indicațiilor (B).
- Montați la loc filtrele de degresare.
- Închideți la loc Panoul Confort.



### Iluminat

- Pentru înlocuire, contactați serviciul de asistență tehnică („Pentru a cumpăra vă rugăm să contactați asistența tehnică”).


- ❶ اقرأ هذا الدليل بعناية قبل التركيب والاستخدام حرصاً على سلامتك ومن أجل التشغيل الصحيح للجهاز. احتفظ دائماً بهذه التعليمات مع الجهاز حتى عند نقله أو بيعه. يجب على المستخدم أن يعرف بالكامل مميزات التشغيل والسلامة لهذا الجهاز.
- ⚠ يجب توصيل الأسلاك بواسطة فني متخصص.
- المصنع ليس مسؤولاً عن الأضرار الناتجة عن سوء التركيب أو سوء استعمال الجهاز.
  - المسافة في الحد الأدنى للسلامة بين سطح الطبخ والمدخنة يجب أن تكون 650 مم، (بعض الموديلات يمكن تركيبها على ارتفاع أقل، يرجى الرجوع الى فقرات الأحجام والتركيب).
  - إذا كان لتعليمات التثبيت لفرن الغاز تشير إلى الحاجة لمسافة أكبر من أالمشار إليها أعلاه، يجب أن تأخذ ذلك في الحسبان.
  - تأكد من أن التيار الكهربائي مطابق لما هو مشار إليه في اللوحة الموجودة داخل المدخنة.
  - يجب تركيب أجهزة الفصل في النظام الثابت بما يتوافق مع لوائح أنظمة توصيل الأسلاك.
  - بالنسبة للأجهزة من الفئة I، تحقق من أن شبكة تغذية الطاقة المنزلية تمتلك توصيل أرضي مناسب.
  - قم بتوصيل المدخنة بماسورة تفرغ الدخان بحيث يكون قطرها 120 مم. ينبغي أن يكون مسار الماسورة قصيراً قدر الامكان.
  - يجب احترام جميع القوانين السارية الخاصة بالتخلص من الهواء الفاسد.
  - لا توصل المدخنة الشافطة بمواسير تحمل أدخنة احتراق (على سبيل المثال من الغلايات والمدخن وما إلى ذلك)

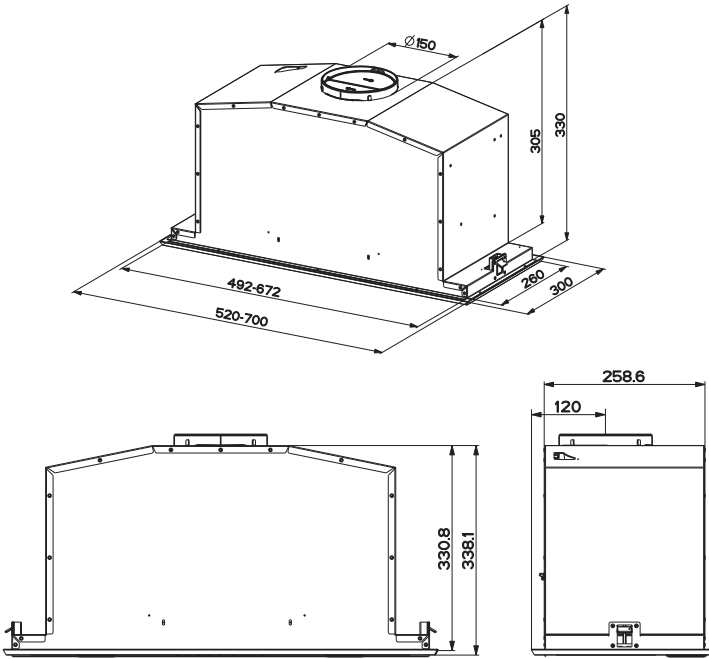
- إذا تم استخدام المدخنة مع الأجهزة غير الكهربائية (مثل أجهزة الغاز) ، يجب ضمان درجة كافية من التهوية في الغرفة لمنع عودة تدفق غاز العادم. عند استخدام المدخنة مع الأجهزة التي تعمل بالطاقة بدلاً من الكهرباء، فإن الضغط السلبي في المكان يجب ألا يتجاوز 0,04 ميلي بار لمنع رجوع الأدخنة مجدداً إلى المكان بواسطة المدخنة.
- لا يجب إخلاء الهواء من خلال ماسورة أو قناة تُستخدم لتصريف الأبخرة من جهاز احتراق يعمل بالغاز أو بأنواع الوقود الأخرى.
- يجب استبدال سلك الطاقة عن طريق المصنع أو فني الخدمة، في حال تلفه.
- قم بتوصيل القابس بمنفذ يتوافق مع اللوائح المعمول بها ويكون في وضع يسهل الوصول إليه.
- فيما يتعلق بالتدابير التقنية والسلامة الواجب اتخاذها لتصريف الأدخنة، من الضروري اتباع القواعد التي وضعتها السلطات المحلية بدقة.
- ⚠ **تحذير:** قبل القيام بتركيب المدخنة، قم بإزالة رقاقة الحماية.
- قم باستخدام البراغي والأدوات التي تتوافق مع الجهاز فقط.
- ⚠ **تحذير:** الفشل في تركيب البراغي أو تثبيت الجهاز وفقاً لهذه التعليمات قد ينجم عنه مخاطر كهربية.
- لا تنظر إليها مباشرة بواسطة الأجهزة البصرية (مناظير، عدسة مكبرة....).
- لا تطبخ الطعام الذي ينتج لهب مرتفع مثل الفلامبيه تحت المدخنة: قد يسبب ذلك حريق.
- يمكن استخدام هذا الجهاز من قبل الأطفال بعمر 8 سنوات أو أقل ومن قبل الأشخاص ذوي القدرات الحسية النفسية الجسدية الأقل أو مع الخبرة والمعرفة غير الكافية ، بشرط أن يتم الإشراف عليهم وإرشادهم بعناية حول كيفية استخدام الجهاز بأمان وعلى الأخطار التي تنطوي على استخدامه. لا يجوز أن يلعب الأطفال بالجهاز. يُسمح للأطفال بتنظيف الجهاز وصيانته بشرط الإشراف عليهم.
- يجب الإشراف على الأطفال ومنعهم من العبث بالجهاز.

• يجب ألا يستخدم الجهاز الأشخاص (بما في ذلك الأطفال) الذين لديهم قدرات نفسية-حسية منخفضة أو مع خبرة ومعرفة غير كافية، ما لم يتم الإشراف عليهم وإرشادهم بعناية.

⚠ المناطق المكشوفة والتي يمكن الوصول إليها عند استعمال جهاز الطبخ قد تكون شديدة الحرارة.

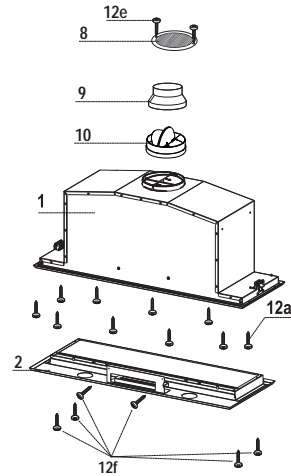
• قم بتنظيف و/أو استبدال الفلاتر بعد الفترة الزمنية المحددة انظر فقرة الصيانة والتنظيف.  
• يجب أن يكون هناك تهوية كافية في الغرفة عند استخدام المدخنة في نفس الوقت الذي تستخدم فيه الأجهزة التي تستخدم الغاز أو أنواع الوقود الأخرى (لا تنطبق على الأجهزة التي تقوم بتفريغ الهواء داخل الغرفة فقط).

• يشير الرمز  على المنتج أو على العبوة إلى عدم التخلص من المنتج كنفايات منزلية عادية. بل يجب تسليمه إلى نقطة جمع نفايات متخصصة في إعادة تدوير المعدات الكهربائية والإلكترونية. عند التأكد من التخلص من هذا المنتج بطريقة صحيحة، فأنت تساعد بذلك في منع حدوث عواقب سلبية على البيئة والصحة البشرية، والتي قد تقع بالفعل بسبب التعامل غير السليم مع المنتج كنفاية. لمزيد من المعلومات عن إعادة تدوير هذا المنتج، يُرجى الاتصال على مكتب المدينة المحلي، أو خدمة التخلص من النفايات المنزلي، أو المتجر الذي اشتريت منه هذا المنتج.



المكونات

مرجع	الكمية	مكونات المنتج
1	1	هيكل المدخنة كامل مع: التحكم، المصابيح، مجموعة التهوية.
2	1	الإطار الفضي
8	1	شبكة موجية لخروج الهواء
9	1	شفر تخفيف 120-150 Ø مم
10	1	حافة مع صمام بقطر 150 Ø مم
مرجع	الكمية	مكونات التركيب
12a	10	براغي
12e	2	براغي 2.9 x 9.5
12f	6	براغي 2.9 x 6.5
الكمية	مستندات	
1	كتيب التعليمات	



## تركيب هيكل المدخنة

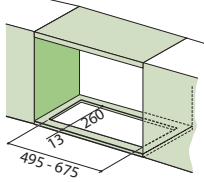
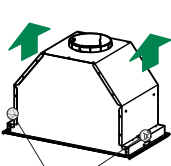
قبل تركيب المدخنة المعلقة يجب القيام بما يلي:



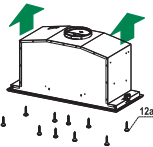
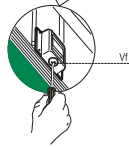
• افصل كابل التحكم بفصل الموصلات.



• افصل كابل الإنارة بفصل الموصلات.

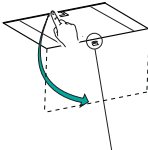


• يمكن تركيب المدخنة مباشرة فوق السطح الأسفل من مكان التعليق (على الأقل 650 مم فوق سطح الطبخ).  
• اعمل فتحة في سطح مكان التعليق، كما هو موضح.  
• أدخل المدخنة لغاية تعليق أماكن الدعم الجانبيه .

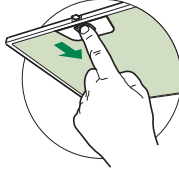
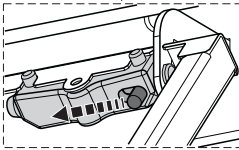


• ثبت بواسطة الـ 10 براغي 12a المزودة مع الجهاز.  
• التثبيت النهائي بواسطة البراغي Vf من أسفل المدخنة.

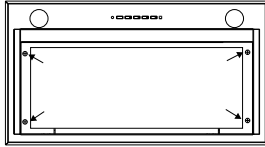
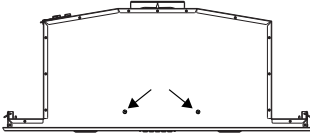
• قم بإعادة تركيب الإطار مع الـ 6 براغي التي أزلتها سابقاً، أعد توصيل الكابلات للتحكم وللإنارة، أعد تركيب الفلتر المضاد للشحوم واللووح.



• قم بفتح لوح الشفط بسحبه من مكانه.  
• قم بفك اللوح من جسم المدخنة بواسطة زلق نتوء ذراع التثبيت.



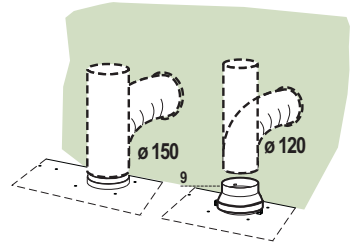
• أزل الفلتر المضاد للشحوم.



• قم بإعادة تركيب الإطار مع الـ 6 f12 براغي التي أزلتها سابقاً، أعد توصيل الكابلات للتحكم وللإنارة، أعد تركيب الفلتر المضاد للشحوم واللووح.

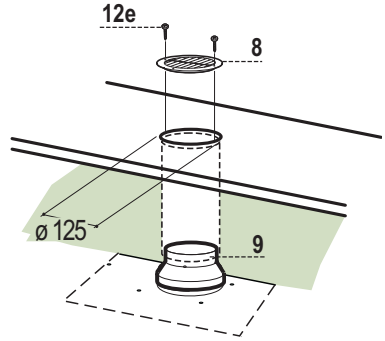
## التوصيلات نظام الطرد من خلال انبوب

- عند تركيب مدخنة الطرد قم بتوصيل الشفاط بالمدخنة باستخدام ماسورة صلبو او مرنة ( بقطر = 120-150مم ) الاختيار متركوف لفعني التركيب .
- لتركيب وصلة الطرد الخاصة لعادم الهواء ( بقطر = 120مم ) ادخل الحافة السفلية (9) علي مخرج جسم الشفاط .
- قم بتركيب الماسورة في المكان المخصص باستخدام مشابهك اثبتت الماسورة
- يجب نزع اي فلتر كربون موجود داخل الشفاط .



## مخرج الهواء لنظام اعادة التوزيع

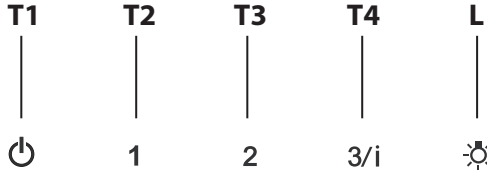
- قم بعمل فتحة بقطر 120 علي جانب يقع فوق جسم الشفاط
- ادخل الحافة المنخفضة (9) داخل مخرج جسم الشفاط
- صل الحافة بمخرج علي الرف الموجود فوق الشفاط باستخدام ماسورة صلبة او مرنة بقطر 120مم
- ثبت الماسورة في مكانها باستخدام رابط مناسب
- ركب الشبكة المباشرة 8 بمخرج نظام اعادة التوزيع الداخلي باستخدام مسامير (e12) ( 2.9 X 9.5 )
- تاكد من وجود غلاتر الكربون داخل الشفاط



## توصيل الكهرباء

قم بتوصيل الشفاط بمصدر الكهرباء الرئيسي عن طريق مفتاح ثنائي ذو فتحة توصيل لا تقل عن 3مم

## لوحة التحكم



### وظائف

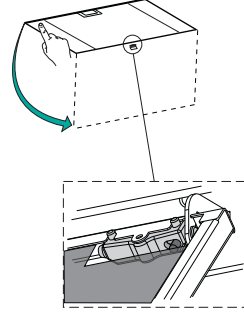
### الزر

<b>T1</b> موتور	يطفى الموتور.
<b>T2</b> سرعة	يشعل الموتور على السرعة الأولى زر إنارة ثابت.
<b>T3</b> سرعة	يشعل الموتور على السرعة الثانية زر إنارة ثابت.
<b>T4</b> سرعة	بالضغط قليلاً يشعل الموتور على السرعة الثالثة زر إنارة ثابت. بالضغط لمدة 2 ثانية: الزر المضىء يومض. ينشط السرعة الرابعة المؤقتة لمدة 6 دقائق، وعند انتهاء المدة تعود الى السرعة التي كانت عليها في السابق. ملائمة لمواجهة انبعاث دخان الطبخ القوي.
<b>L</b> إنارة	يشعل ويطفى جهاز الإنارة زر إنارة ثابت.



### فتح اللوحة

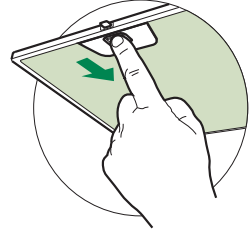
- قم بفتح اللوحة بسحبها من مكانها.
- قم بالتنظيف خارجياً بقطعة قماش رطبة ومنظف سائل معتدل.
- قم أيضاً بالتنظيف الداخلي بواسطة قطعة قماش رطبة ومنظف سائل معتدل، لا تستعمل قماش مبلل أو اسفنج مبلل، لا تسكب الماء، لا تستعمل مواد خادشة.



### فلتر الدهون

#### تنظيف فلتر الدهون المعدنية

- يجب تنظيف الفلاتر كل شهرين من التشغيل مع تكرار ذلك عند كثرة الإستخدام . ويمكن غسلها داخل غسالة الأطباق
- اسحب شبكة الشفاط لفتحها
- انزع الفلاتر الواحد تلو الآخر بدفعهما للوراء مع سحبها في نفس الوقت للخارج
- يجب مراعاة عدم ثني الفلاتر أثناء الغسيل وقبل تركيبها داخل الشفاط مرة أخرى تأكد من انها أصبحت جافة تماماً ( قد يتغير لون سطح الفلاتر مع الوقت ولكن هذا لا يؤثر علي كفاءة الفلاتر )
- عند تركيب الفلاتر داخل الشفاط يجب مراعاة تركيبها في الوضع الصحيح علي ان تكون الماسكة متجه نحو الخارج
- اغلق شبكة الشفاط

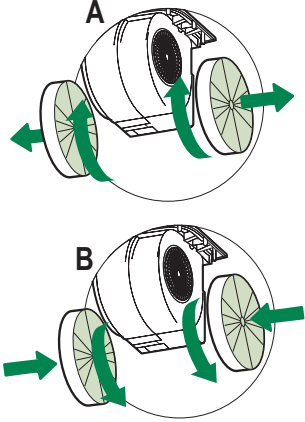


## فلاتر الكربون (نظام إعادة الفلترة )

لا يمكن غسل تلك الفلاتر كما لا يمكن إعادة استخدامها ، بل يجب استبدالها كل 4 شهور تقريبا من الاستخدام او اقل من ذلك عند كثرة الاستخدام

### استبدال فلاتر الكربون الموجودة

- افتح شبكة الشفط بسحبها الي الاسفل
- انزع فلاتر الدهون المعدنية
- انزع فلاتر الكربون الموجودة و المشبعة بالدهون كما هو موضح بالرسم (A)
- قم بتركيب الفلاتر الجديدة كما هو موضح بالرسم (B)
- اغلق شبكة الشفط



### إنارة

- عند تبديلها يجب طلب الخدمة الفنية. ("عند الرغبة بشرائها راجع الخدمة الفنية")





Franke S.p.a.  
Via Pignolini,2  
37019 Peschiera del Garda (VR)  
[www.franke.it](http://www.franke.it)